

Svensk Bakelitindustri

Tillverkning och försäljning:

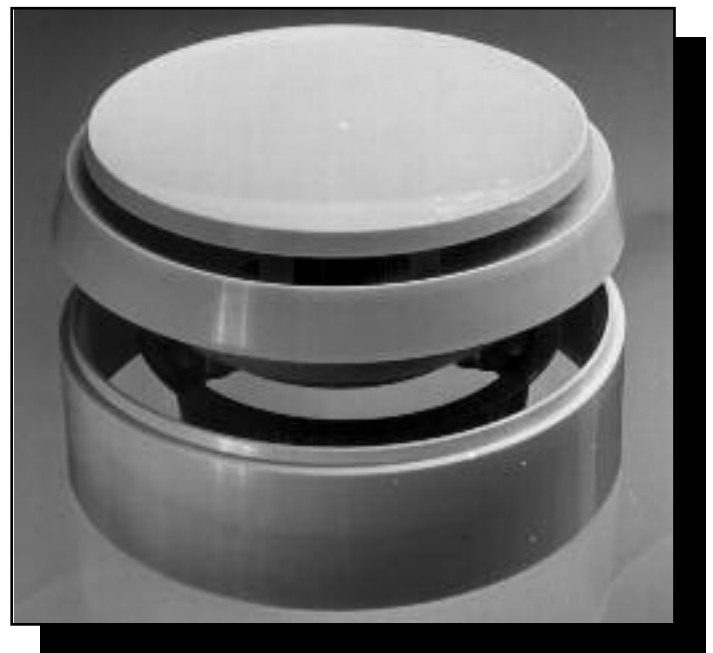
Svensk Bakelitindustri AB

Gulspargsgatan 63 A
412 67 GÖTEBORG

Tel. 031-83 23 60
Telefax. 031-83 14 77



*Ventiler och don.
För all slags luft.*

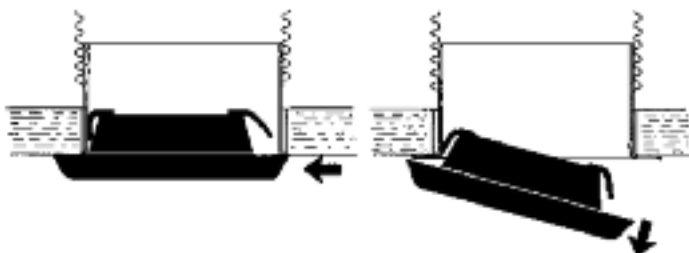


GENERELLT:

Ventilerna rostar inte - har ett aerodynamiskt utformat stryporgan och har goda egenskaper vad beträffar ljudnivå, luftmotstånd och kapacitet.

Egenljudet är lågt. Ventilens utformning och en packning av moltopren förhindrar nedsmutsning av tak och väggar.

MONTERING/DEMONTERING:



Ventilerna, som har påmonterade fjädrar, trycks fast i ramen. Vid demontering förs ventilen först till sidan och trycks sedan ut.

INREGLERING:

Tallriken skruvas ut eller in till motsvarande tryckfall och önskad luftmängd (se kapacitetsdiagram). Tallriken låses med mutter.

RENGÖRING

Ventilerna rengöres med vanliga tvätt/rengöringsmedel.

MATERIAL:

Ø 160 och Ø 200 mm - karbamid (bakelit). Mindre dimensioner har ventilhuset i polypropylen och tallriken i karbamid.

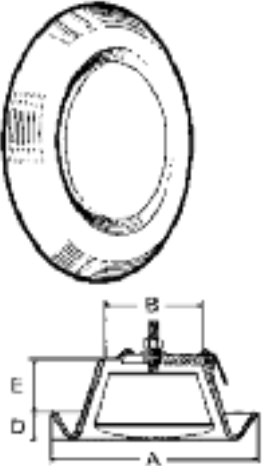


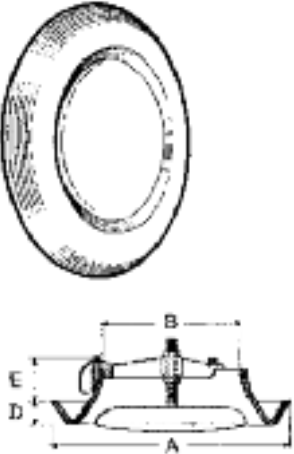
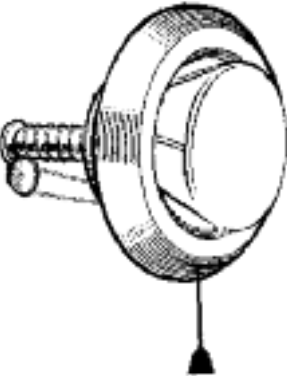
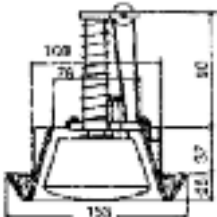
GODKÄNNANDE:

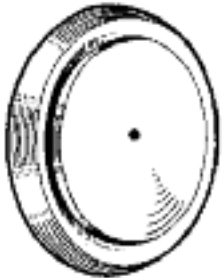
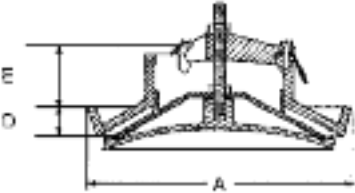

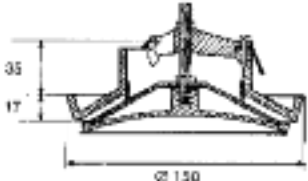


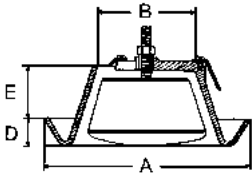
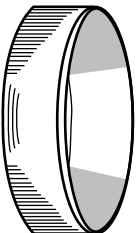
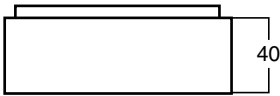
Godkänd enl. sv. standard.
Företagets mål: Kvalitet inom ISO 9000

TEMPERATURBESTÄNDIGHET:

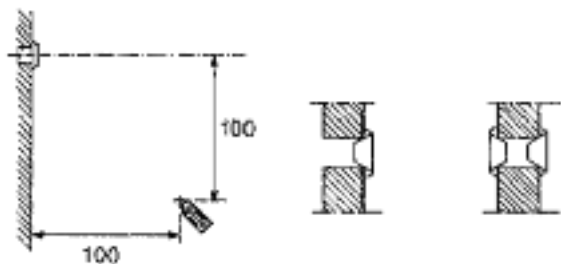
+ 100 °C

FÄRG:

Specifikation	RSK nr:	Typ nr:	Passar för kanaldia.	Ant. per kartong																														
 <p>Frånluftsventil - OPF med inbyggd ljuddämpare. För ventilationssystem med <u>relativt högt tryckfall.</u></p> <table border="1" data-bbox="416 389 948 600"> <thead> <tr> <th>A</th> <th>B</th> <th>D</th> <th>E</th> <th>Typ</th> </tr> </thead> <tbody> <tr> <td>115</td> <td>45</td> <td>20</td> <td>38</td> <td>OPF 80</td> </tr> <tr> <td>138</td> <td>70</td> <td>20</td> <td>35</td> <td>OPF 100</td> </tr> <tr> <td>165</td> <td>85</td> <td>20</td> <td>35</td> <td>OPF 125</td> </tr> <tr> <td>190</td> <td>95</td> <td>21</td> <td>37</td> <td>OPF 150</td> </tr> <tr> <td>190</td> <td>95</td> <td>21</td> <td>37</td> <td>OPF 160</td> </tr> </tbody> </table>	A	B	D	E	Typ	115	45	20	38	OPF 80	138	70	20	35	OPF 100	165	85	20	35	OPF 125	190	95	21	37	OPF 150	190	95	21	37	OPF 160	8758206 8758207 8758209 8758212 8758213	40080 40100 40125 40150 40160	80 100 125 150 160	150 100 48 48 48
A	B	D	E	Typ																														
115	45	20	38	OPF 80																														
138	70	20	35	OPF 100																														
165	85	20	35	OPF 125																														
190	95	21	37	OPF 150																														
190	95	21	37	OPF 160																														
 <p>Frånluftsventil - med kedjereglering. När det önskas forcerat utsug, vid t.ex. duschning, öppnas ventilen genom att dra i kedjan och frånluftsmängden ökar. Stängs manuellt till normalt läge.</p> <table border="1" data-bbox="416 891 948 1079"> <thead> <tr> <th>A</th> <th>B</th> <th>D</th> <th>E</th> <th>Typ</th> </tr> </thead> <tbody> <tr> <td>165</td> <td>70</td> <td>20</td> <td>35</td> <td>OPF 125K</td> </tr> <tr> <td>150</td> <td>80</td> <td>17</td> <td>35</td> <td>OPK 100K</td> </tr> <tr> <td>195</td> <td>115</td> <td>19</td> <td>35</td> <td>OPK 160K</td> </tr> </tbody> </table> <p>Måttskiss som typ OPK.</p>  <p>Kedjebrytare - användes när ventilen monteras i tak.</p>	A	B	D	E	Typ	165	70	20	35	OPF 125K	150	80	17	35	OPK 100K	195	115	19	35	OPK 160K	8758210 8758215 8758217	40126 41101 41161	125 100 160	48 100 48 Efter behov										
A	B	D	E	Typ																														
165	70	20	35	OPF 125K																														
150	80	17	35	OPK 100K																														
195	115	19	35	OPK 160K																														
 <p>Frånluftsventil - OPK med inbyggd ljuddämpare. För ventilationssystem med <u>relativt lågt tryckfall.</u></p> <table border="1" data-bbox="416 1357 948 1545"> <thead> <tr> <th>A</th> <th>B</th> <th>D</th> <th>E</th> <th>Typ</th> </tr> </thead> <tbody> <tr> <td>150</td> <td>80</td> <td>17</td> <td>35</td> <td>OPK 100</td> </tr> <tr> <td>195</td> <td>115</td> <td>19</td> <td>35</td> <td>OPK 160</td> </tr> <tr> <td>240</td> <td>163</td> <td>20</td> <td>35</td> <td>OPK 200dF</td> </tr> </tbody> </table>	A	B	D	E	Typ	150	80	17	35	OPK 100	195	115	19	35	OPK 160	240	163	20	35	OPK 200dF	8758214 8758216 8758218	41100 41160 41200	100 160 200	100 48 20										
A	B	D	E	Typ																														
150	80	17	35	OPK 100																														
195	115	19	35	OPK 160																														
240	163	20	35	OPK 200dF																														
 <p>Frånluftsventil - OP 100 (Forceringsdon) med timer DIEHL urverk i helkapslat utförande. Dra i snöret för att uppnå forcerat utsug. Ventilen förblir öppen från 15 till 40 min. (ställs in efter önskemål) och går automatiskt tillbaka till utgångsläget. Fullt luftgenomsläpp under hela forceringstiden. Fästram medföljer.</p> 	8758202	40004	100	Efter behov																														

Specifikation	RSK nr:	Typ nr:	Passar för kanaldia.	Ant. per kartong																																			
 <p>Tilluftsventil - OPT Ger effektiv luftinblandning och kan utrustas med strypsegment för avskärmning av luftströmmen i önskad riktning.</p> <table border="1" data-bbox="528 412 976 651"> <thead> <tr> <th>A</th> <th>D</th> <th>E</th> <th colspan="2">Typ</th> </tr> </thead> <tbody> <tr> <td>80</td> <td>10</td> <td>30</td> <td>OPT</td> <td>63</td> </tr> <tr> <td>150</td> <td>17</td> <td>35</td> <td>OPT</td> <td>100 E</td> </tr> <tr> <td>180</td> <td>20</td> <td>30</td> <td>OPT</td> <td>125</td> </tr> <tr> <td>208</td> <td>23</td> <td>35</td> <td>OPT</td> <td>150</td> </tr> <tr> <td>208</td> <td>23</td> <td>35</td> <td>OPT</td> <td>160</td> </tr> <tr> <td>245</td> <td>22</td> <td>35</td> <td>OPT</td> <td>200</td> </tr> </tbody> </table>  <p>3 st. strypsegment för OPT 125 3 st. strypsegment för OPT 150 3 st. strypsegment för OPT 160 3 st. strypsegment för OPT 200</p>	A	D	E	Typ		80	10	30	OPT	63	150	17	35	OPT	100 E	180	20	30	OPT	125	208	23	35	OPT	150	208	23	35	OPT	160	245	22	35	OPT	200	<p>8758223 8758224 8758226 8758227 8758228 8758230</p>	<p>42063 42101 42125 42150 42160 42200</p>	<p>63 100 125 150 160 200</p>	<p>Efter behov 100 48 48 48 48 20</p>
A	D	E	Typ																																				
80	10	30	OPT	63																																			
150	17	35	OPT	100 E																																			
180	20	30	OPT	125																																			
208	23	35	OPT	150																																			
208	23	35	OPT	160																																			
245	22	35	OPT	200																																			
 <p>Tilluftsventil - OPTS 100 E (avskärmat 180°)</p>   <p>Takplatta för OPTS utf. Ø 255 mm.</p>	<p>8758231 8758233</p>	<p>43100 43199</p>	<p>100</p>	<p>100 Efter behov</p>																																			
 <p>Tilluftsventil - OPTR 100 För väggmontage (horisontal inblåsning).</p>  <p>Mått se OPF 100</p>	<p>8758232</p>	<p>43103</p>	<p>100</p>	<p>100</p>																																			
 <p>Distansring - OPT 100</p> 	<p>8758225</p>	<p>42102</p>		<p>Efter behov</p>																																			

Diagrammet gäller för luft med tätheten 1,2 kg/m³.

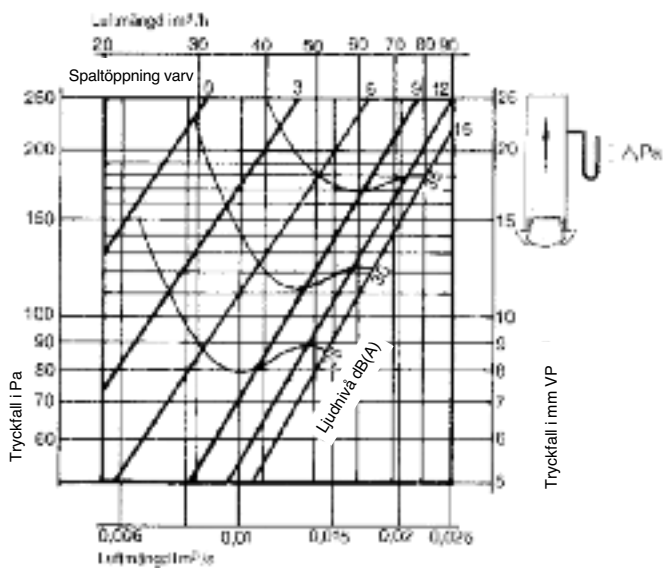


Mät punkt för ljudnivå

1 ventil

2 ventiler

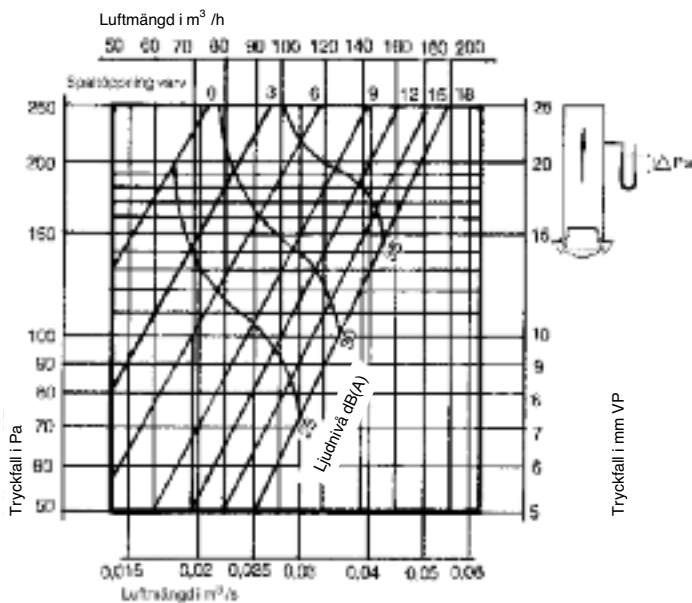
Frånluftsventil - OPF 80



Egendämpning dB(A) ± 1

Varv	0	3	6	9	12	15
1 ventil	8,0	8,0	8,0	7,5	7,0	7,0
2 ventiler	12,0	12,0	12,0	11,5	11,0	11,0

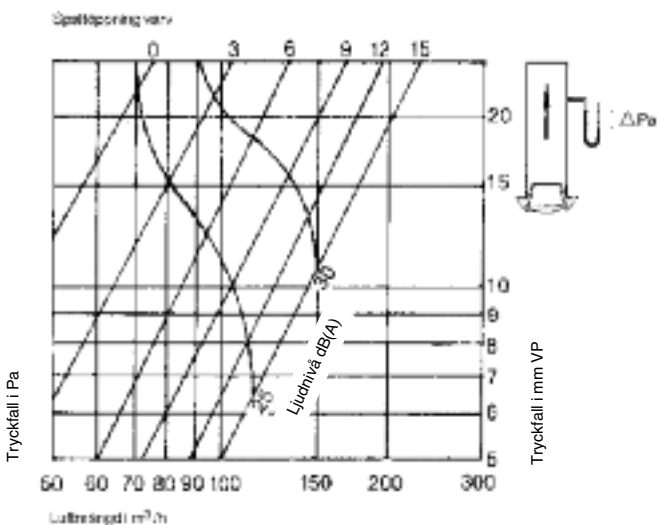
Frånluftsventil - OPF 100



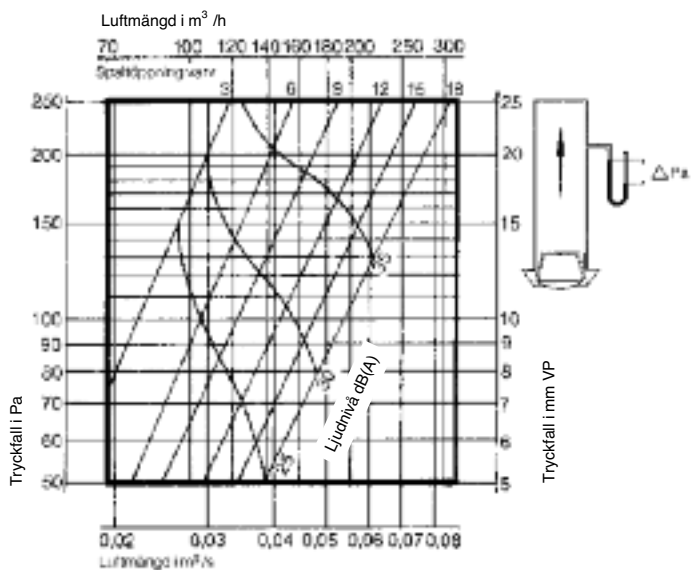
Egendämpning dB(A) ± 1

Varv	0	3	6	9	12	15	18
1 ventil	8,5	8,5	8,0	8,0	7,5	7,5	7,5
2 ventiler	13,5	13,5	12,5	12,5	12,0	12,0	12,0

Frånluftsventil - OPF 125 och OPF 125K



Frånluftsventil - OPF 160

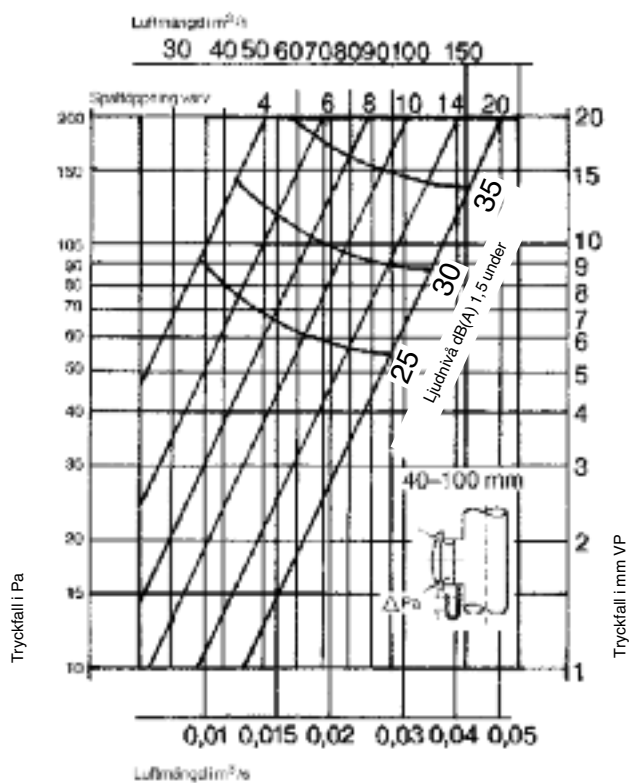


Egendämpning dB(A) ± 1

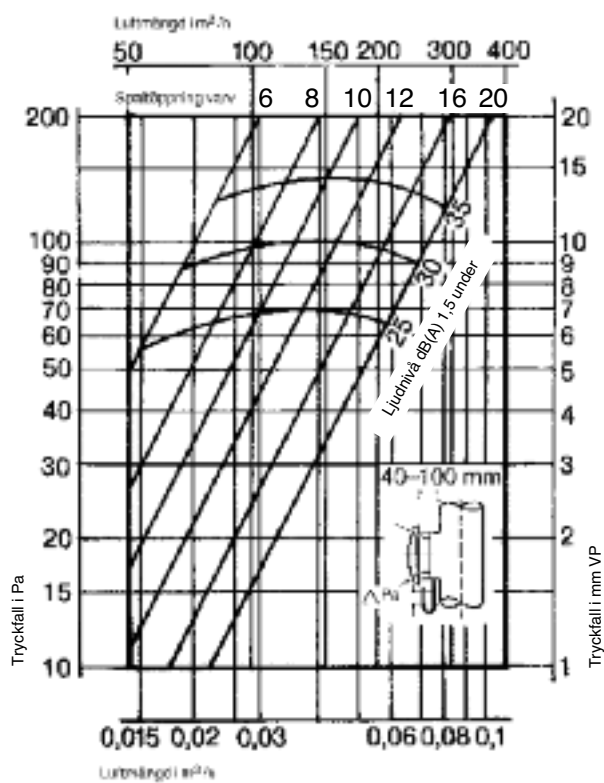
Varv	0	3	6	9	12	15	18
1 ventil	10,0	9,0	8,5	8,5	8,5	8,5	8,5
2 ventiler	16,5	15,0	14,0	14,0	14,0	14,0	13,5

KAPACITETSDIAGRAM FÖR FRÅNLUFTSVENTILER

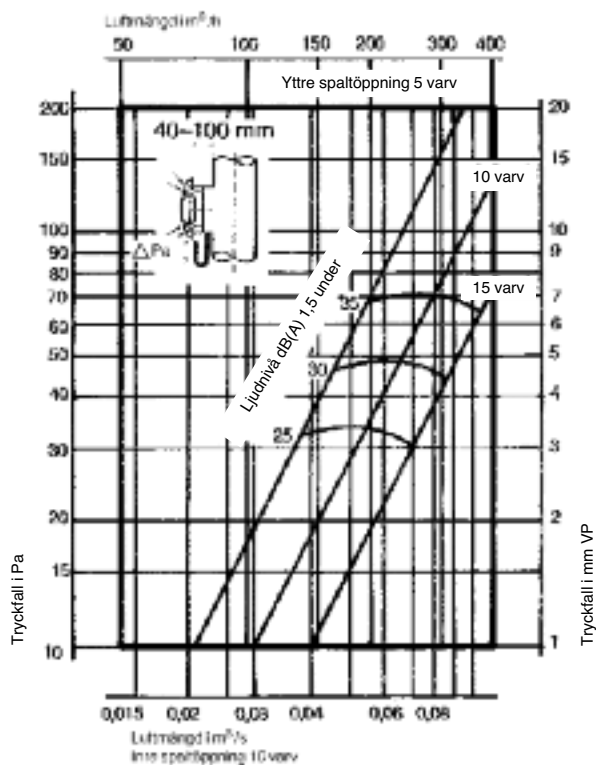
Frånluftsventiler OPK 100 och OPK 100K



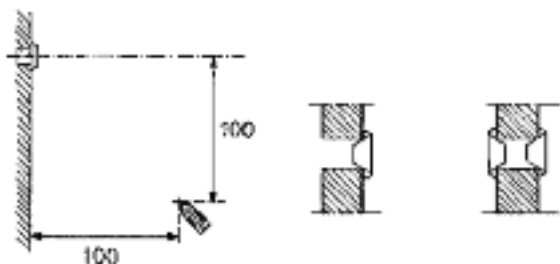
Frånluftsventiler OPK 160 och OPK 160K



Frånluftsventil OPK 200df



Diagrammet gäller för luft med tätheten 1,2 kg/m².

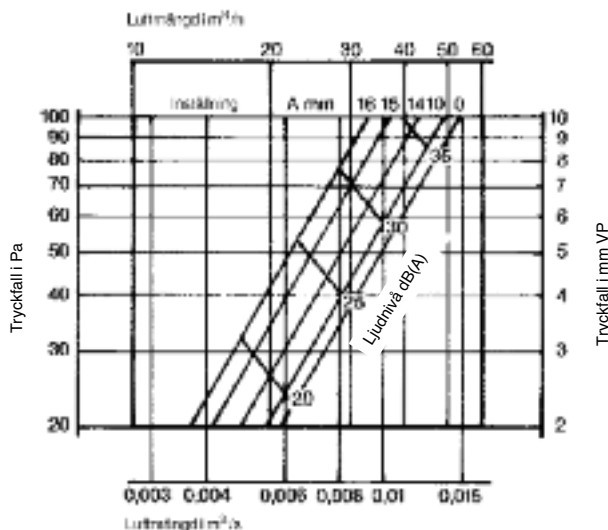


Mät punkt för ljudnivå

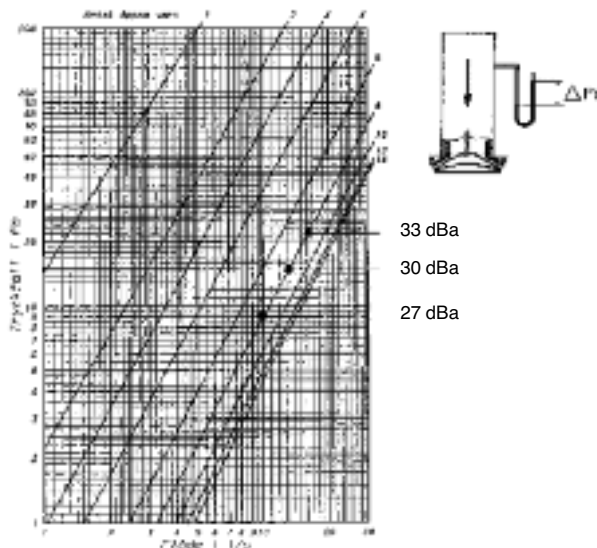
1 ventil

2 ventiler

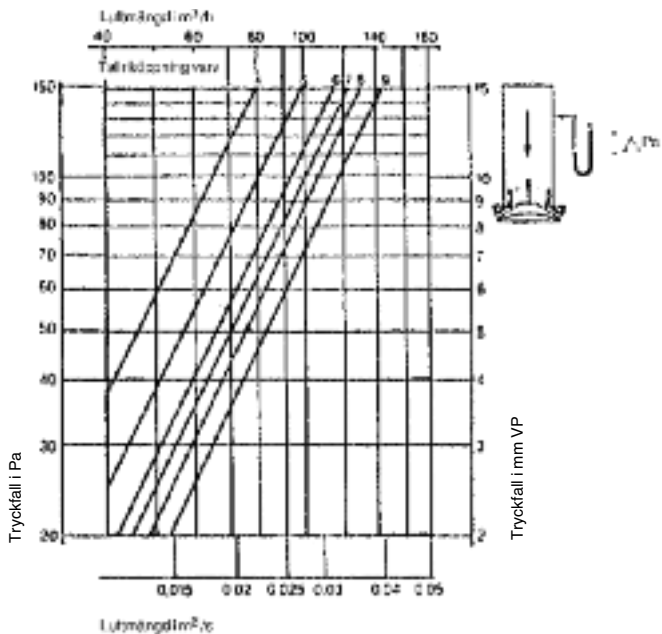
Tilluftsventil OPT 63



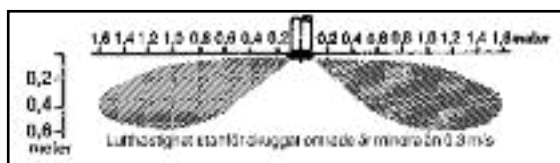
Tilluftsventil OPT 100 E



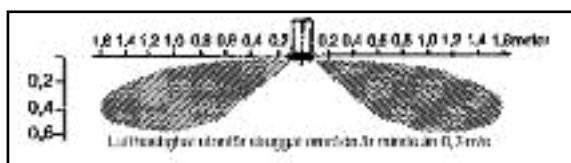
Tilluftsventil OPT 125



Spridningsbild vid luftmängd 110 l/s vid 100 Pa och 27 dB(A)



Spridningsbild vid luftmängd 70 m³/h vid 7 mm VS och 30 dB(A)



Egendämpning dB(A) ± 1

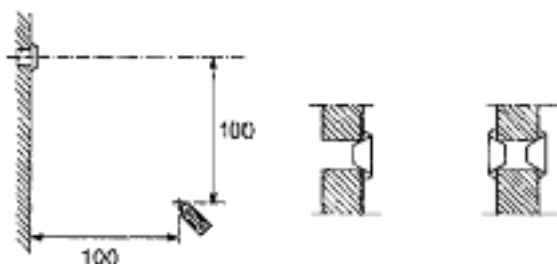
Varv	0	3	6	9	12	15	18
1 ventil	8,5	8,5	8,0	8,0	7,5	7,5	7,5
2 ventiler	13,5	13,5	12,5	12,5	12,0	12,0	12,0

Egendämpning dB(A) ± 1

Varv	0	4	5	6	7	8	9
1 ventil	14,0	8,0	8,0	7,5	7,0	6,5	6,0
2 ventiler	15,0	13,5	12,5	12,0	11,5	11,0	10,5

KAPACITETSDIAGRAM FÖR TILLUFTSVENTILER

Diagrammet gäller för luft med tätheten 1,2 kg/m².

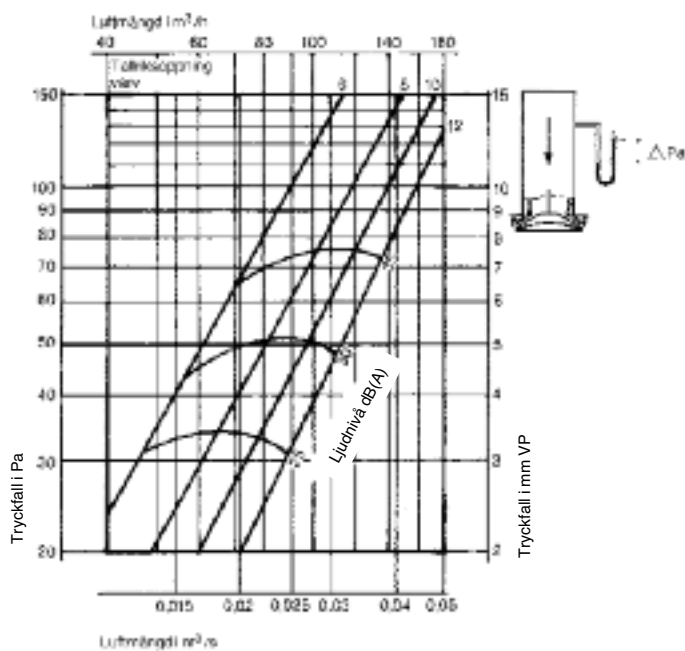


Mätpunkt för ljudnivå

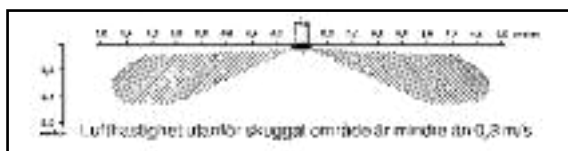
1 ventil

2 ventiler

Tilluftsventil OPT 160



Spridningsbild vid luftmängd 110 m³/h vid 4,8 mm VS och 30 dB(A)



Egendämpning dB(A) ± 1

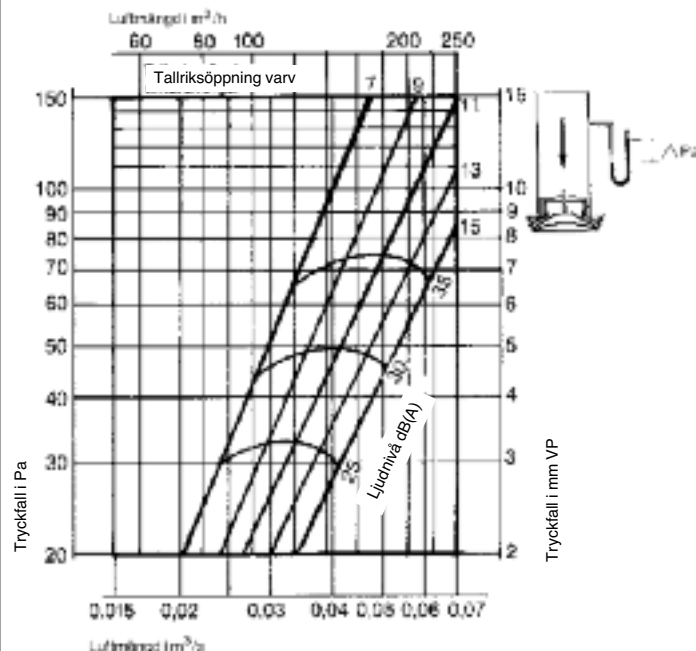
Varv	0	6	8	10	12
1 ventil	14,5	6,5	6,0	6,0	6,0
2 ventiler	18,0	12,0	10,5	9,5	9,5

Strypsegment levereras som tillbehör och placeras för önskad riktningsändring av luftmängd i en, två eller tre öppningar på ventiltallriken. Vid riktningsändring får luftmängden och ljudnivån, vid konstant luftmotstånd följande värden, se nedanstående tabell.

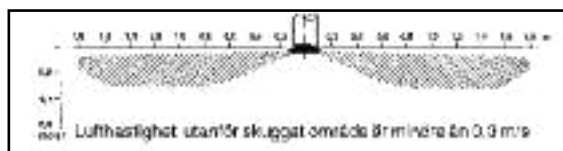
Antal strypsegment	Luftmängd	Ljudnivå
1	Q x 0,83	L - 1
2	Q x 0,67	L - 3
3	Q x 0,50	L - 4

Ex. 5,5 mm VP, 8 varv. Q = 88 m³/h.
L = 32 dB(A).
Med tre strypsegment:
Q = 88 x 0,50 = 44 m³/h.
L = 32 - 4 = 28 dB(A).

Tilluftsventil OPT 200



Spridningsbild vid luftmängd 110 m³/h vid 4,8 mm VS och 30 dB(A)



Egendämpning dB(A) ± 1

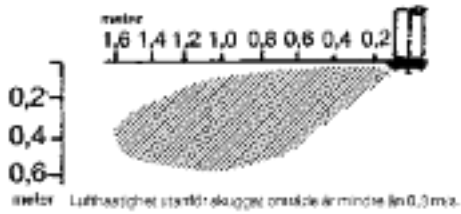
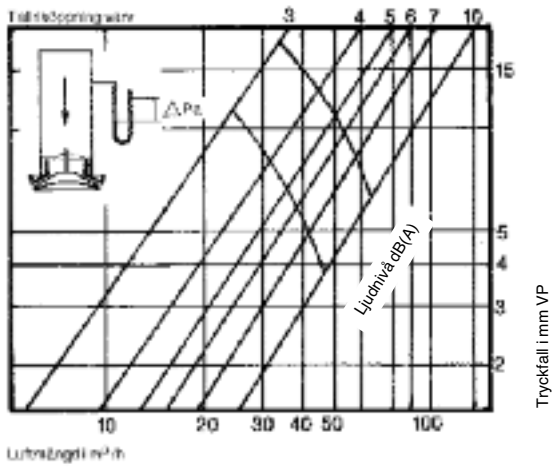
Varv	0	7	9	11	13	15
1 ventil	15,5	6,5	6,0	5,5	5,5	5,5
2 ventiler	19,0	12,5	11,0	10,5	9,5	9,5

Strypsegment levereras som tillbehör och placeras för önskad riktningsändring av luftmängd i en, två eller tre öppningar på ventiltallriken. Vid riktningsändring får luftmängden och ljudnivån, vid konstant luftmotstånd följande värden, se nedanstående tabell.

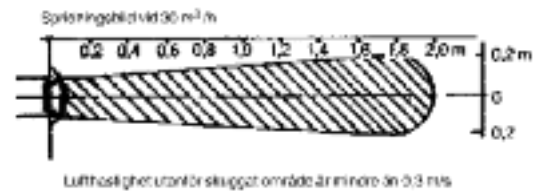
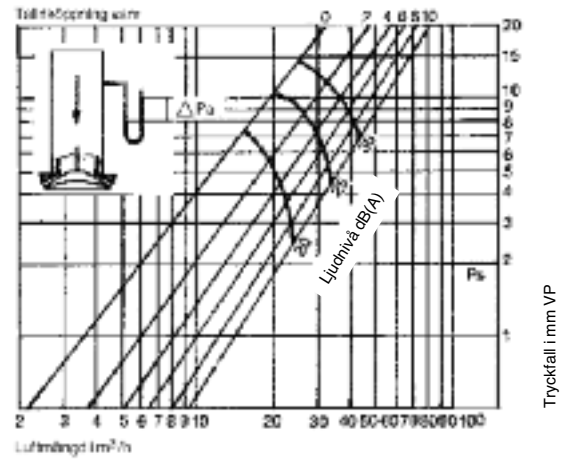
Antal strypsegment	Luftmängd	Ljudnivå
1	Q x 0,83	L - 0
2	Q x 0,67	L - 2
3	Q x 0,50	L - 4

Ex. 6,5 mm VP, 7 varv. Q = 120 m³/h.
L = 35 dB(A).
Med två strypsegment:
Q = 120 x 0,67 = 80,4 m³/h.
L = 35 - 2 = 33 dB(A).

Tilluftsventil OPTS 100 E

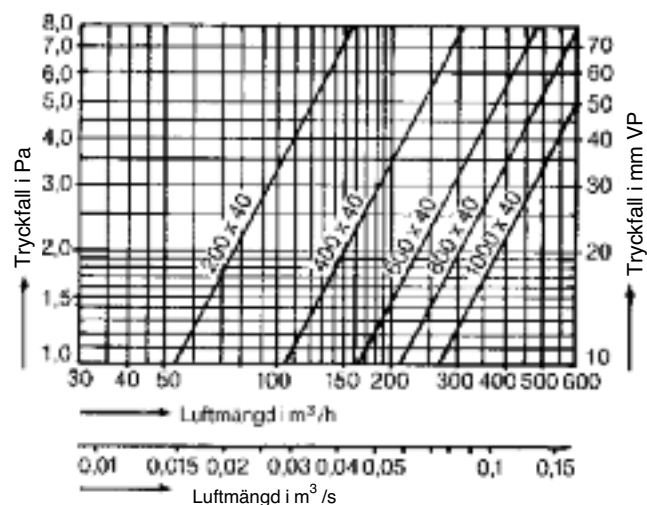


Tilluftsventil OPTR 100

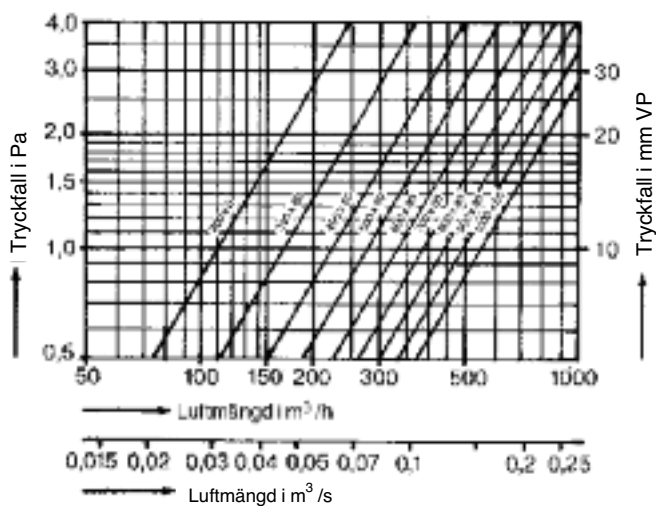


KAPACITETSDIAGRAM

OPMG 40

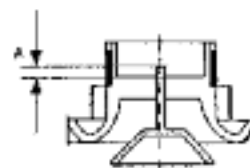
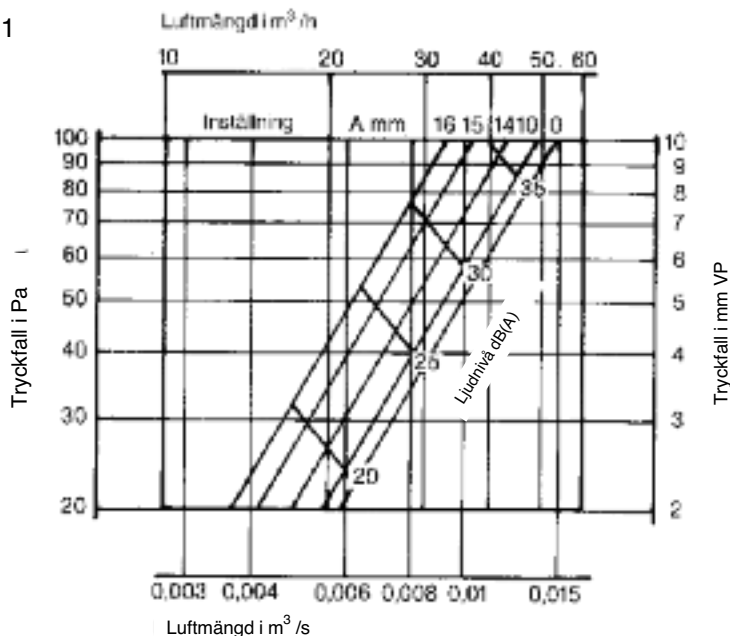


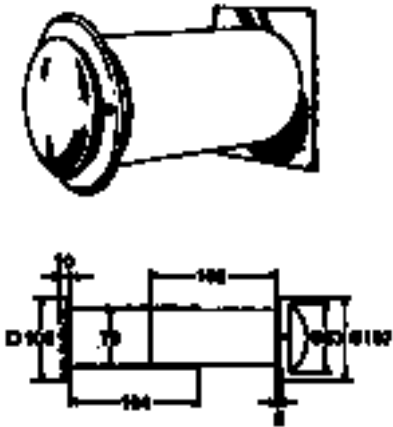
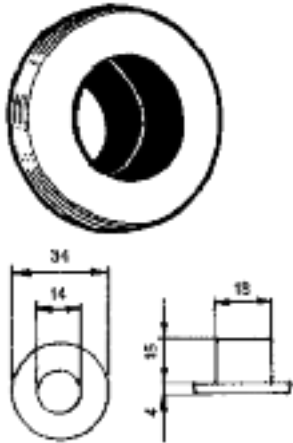
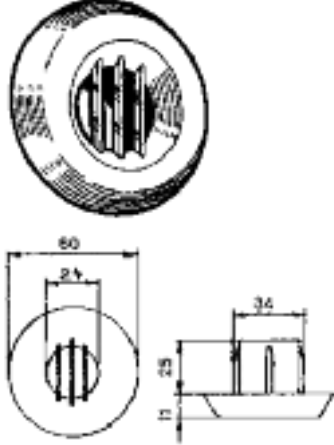
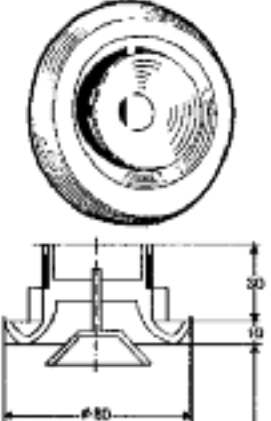
OPMG 80

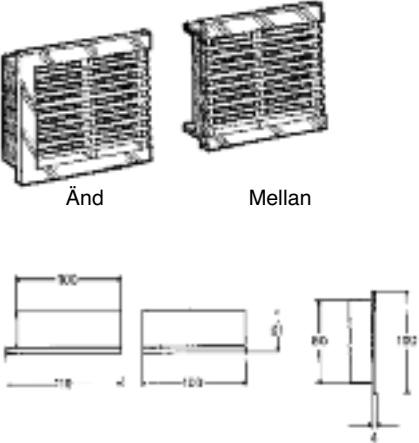
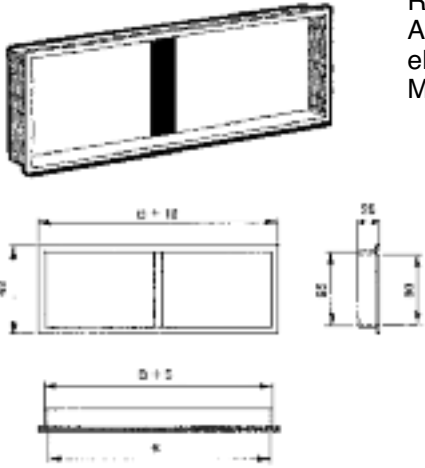
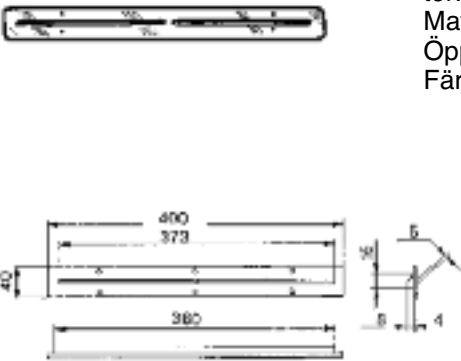


Type	Luftmängd	Luft motstånd	Ljud-nivå	Kast längd
OPG 18	4 m ³ /h	3 mm VS	28 dB (A)	
	7 m ³ /h	6 mm VS	32 dB (A)	
	10 m ³ /h	10 mm VS	36 dB (A)	
OPG 34	10 m ³ /h	4 mm VS	22 dB (A)	
	15 m ³ /h	7 mm VS	26 dB (A)	
	20 m ³ /h	12 mm VS	32 dB (A)	

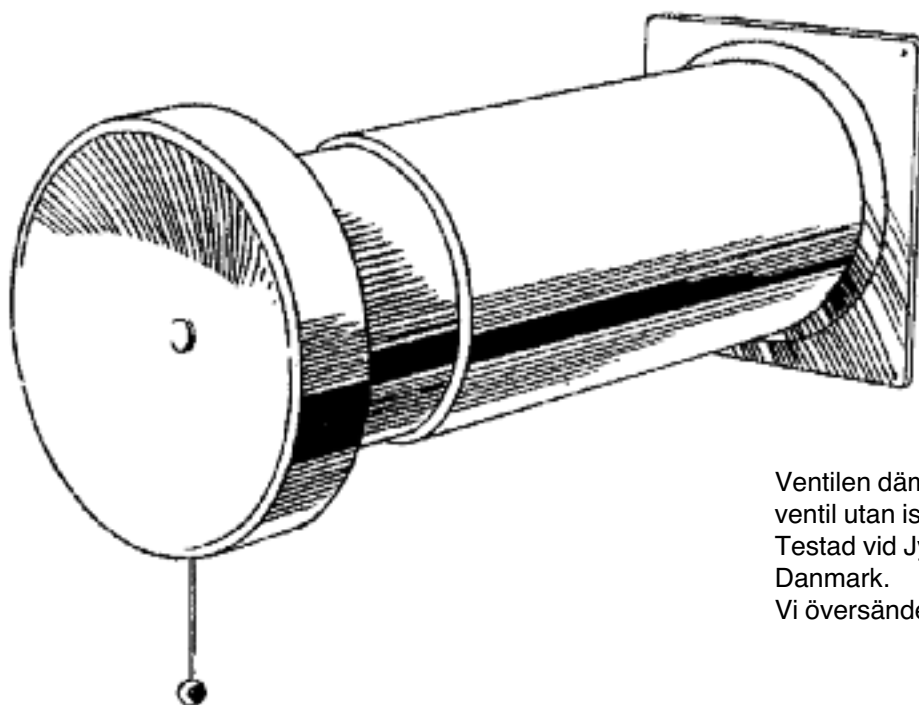
OPG 41



Specifikation	RSK nr:	Typ nr:	Passar för kanaldia.	Ant. per kartong
 <p>Skåpventil - komplett Tallriksventil, teleskopkanal (16,5 - 32 cm) Teleskopkanalen kan enkelt sågas av med såg. Material: Slagfast Polystyren. Färg ventilside: Vit Färg rätsida: Grå Öppningstvårsnitt: 10 cm².</p>		40045	3"	
 <p>Skåpventil OPG 18 Ø17,7 mm (innv. dia). Färg: Vit Material: Polypropylen. Öppningstvårsnitt: 1,53 cm²</p>	8758203	40019	Ø 18	Efter behov
 <p>Skåpventil OPG 34 Passar för VP rör E 14000 40 Ø 27,8 mm (innv. dia). Färg: Ljusgrå, vit. Material: Polypropylen. Öppningstvårsnitt: 4,52 cm².</p>	8758204	40034 40035	Ø 34 Vit	Efter behov
 <p>Skåpventil OPG 41 Passar för VP rör E 14000 60 Ø 44,3 mm (innv. dia). Samma utförande som OPT 63, men utan fjädrar. Färg: Ljusgrå, vit. Material: Polypropylen. Öppningstvårsnitt: 11 cm². Kapacitetstabell: Se sid 9</p>	8758205	40041 40042	Ø 45 Vit	Efter behov

Specifikation	RSK nr:	Typ nr:	Passar för kanaldia.	Ant. per kartong
 <p>Överströmningsdon OPMG 80 (utan ram) Används också som ventilationsdon i skåp, garderober och vid fönsterbänk eller golvlister. Flera don kan monteras samman. Vid montering i panel, spån- och gipsplattor är det inte behov av ram, men donen kan limmas, skruvas eller spikas fast. Material: Slagfast Butyrat. (ABS) Färg: Vit. Öppningstvårsnitt: 36 cm². Kapacitetstabell: Se sid 9</p>	8758236 8758238	43800 43811 43801 43812	Änd grå Änd vit Mellan grå Mellan vit	
 <p>Ram för OPMG 80 Används primärt för montering i gjuten eller murad vägg. Material: Rostbehandlad stålplåt.</p>	8758253 8758254 8758255 8758256 8758257 8758258 8758259 8758261 8758262	43802 43803 43804 43805 43806 43807 43808 43809 43810	200 x 80 300 x 80 400 x 80 500 x 80 600 x 80 700 x 80 800 x 80 900 x 80 1000 x 80	Efter behov
 <p>Defrostermunstycke OPD För inblåsning av luft i anslutning till fönster. Material: Novodur Öppningstvårsnitt: 18,5 cm². Färg: Vit</p>	8758239	44508 44506 44509	400 x 40 400 x 40 400 x 40	Efter behov

Specifikation	RSK nr:	Typ nr:	Passar för kanaldia.	Ant. per kartong
<p>Överströmningsdon OPMG 40 (utan ram) Används också som ventilationsdon i skåp, garderober och vid fönsterbänk eller golvlister. Flera don kan monteras samman. Vid montering i panel, spån- och gipsplattor är det inte behov av ram, men donen kan limmas, skruvas eller spikas fast. Material: Slagfast Butyrat. Färg: Vit. Öppningstvårsnitt: 100 x 40: 19 cm², 200 x 40: 36 cm². Kapacitetstabell: Se sid 9</p>	8758234 8758235 8758236 8758238	43400 43401 43410 43411	Änd grå Mellan grå Änd vit Mellan vit	Efter behov
<p>Ram för OPMG 40 Används primärt för montering i gjuten eller murad vägg. Material: Rostbehandlad stålplåt.</p>	8758247 8758248 8758249 8758250 8758251	43402 43403 43404 43405 43406	200 x 40 400 x 40 600 x 40 800 x 40 1000 x 40	Efter behov



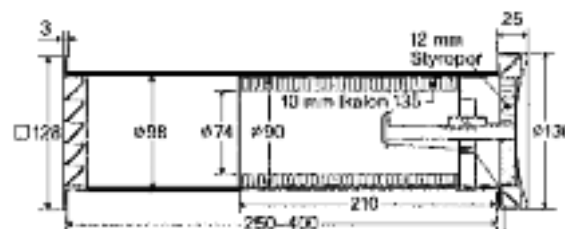
Ljudreducerande ventil

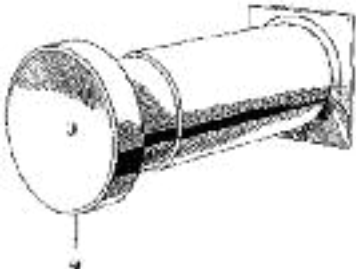
- Ljudisolerad teleskopkanal - reducerar trafikbuller.
- Tallriksventil med dragsnöre - 3 öppningsinställningar.
- Kondensisolerat lock - reducerar kondens i kyla.
- För vägg tjocklek från 25 till 40 cm - röret kan enkelt sågas av med såg.

Ventilen dämpar ljudet med ca. 25% jämfört med ventil utan isolering.
 Testad vid Jyds Teknologisk Institutt, Århus, Danmark.
 Vi översänder gärna detaljerad testrapport.

Ljudreduktionstabell

Stängd	45 dB
Öppningsinställning 1	28 dB
Öppningsinställning 2	27 dB
Öppningsinställning 3	26 dB



Specifikation	RSK nr:	Typ nr:	Passar för kanaldia.	Ant. per kartong
 <p>Ljudreducerande ventil Material: Slagfast polystyren Färg ventil sida: Vit Färg rätsida: Grå Öppningstvärsnitt 27 cm².</p>	8758208	40110	Ø 100	Efter behov

Svensk Bakelitindustri



*Ventiler och don.
För all slags luft.*

Tillverkning och försäljning:

Svensk Bakelitindustri AB

Gulsparsvsgatan 63 A • 412 67 GÖTEBORG
Tel. 031-83 23 60 • Telefax. 031-83 14 77