

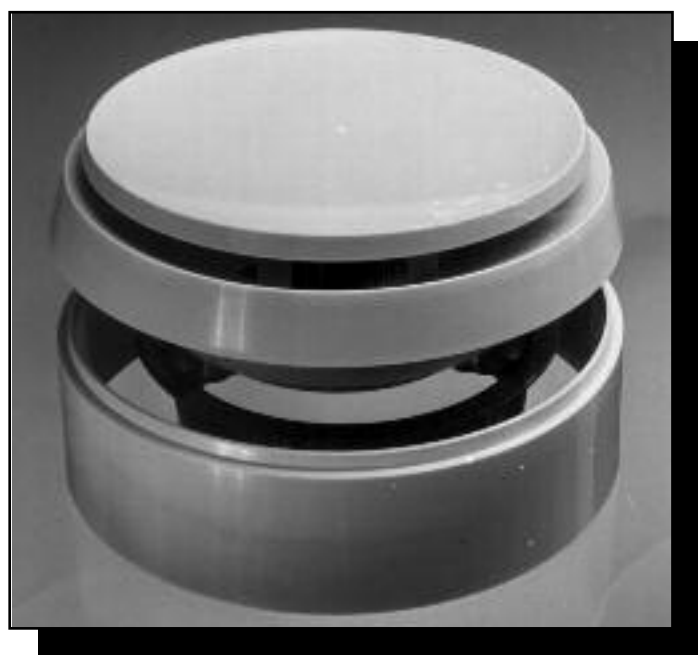
Svensk Bakelitindustri



Fabrication et vente:

Svensk Bakelitindustri AB

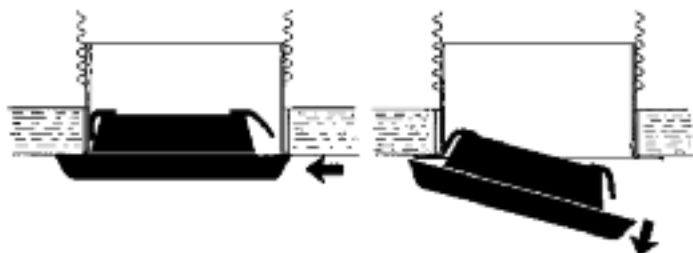
Gulspargsgatan 63 A
S-412 67 GÖTEBORG
Box 52074, S-400 25 GÖTEBORG
Tel. +46 31 83 23 60
Telefax. +46 31 83 14 77



Généralités:

Les bouches de diffusion ne rouillent pas et elles sont équipées de dispositif d'étranglement aérodynamique et offrent de bonnes propriétés au niveau du bruit, résistance à l'air et capacité. Le bruit intrinsèque est faible. L'exécution de la bouche et un joint en moltoprène évite les salissures du couvercle et du mur

Montage/Démontage:



Les bouches équipées de ressort sont à insérer dans le cadre métallique. Pour le démontage, exercer une pression latérale et tirer.

Réglage:

L'assiette peut être réglée en vissant ou dévissant plus ou moins selon la perte de charge et le débit d'air souhaité. Voir diagrammes des performances.

Nettoyage:

Les bouches peuvent être nettoyées avec les produits de nettoyage usuels.

Matériaux:

Ø 160 et Ø 200 mm en Karbamid (Bakélite). Pour les plus petites dimensions corps en polypropylène, assiette en Karbamide.

Agrément:

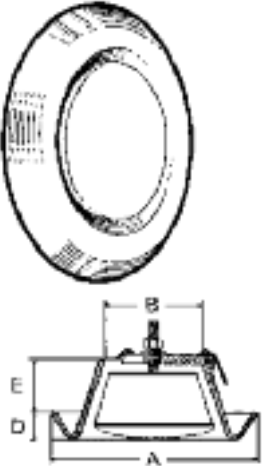
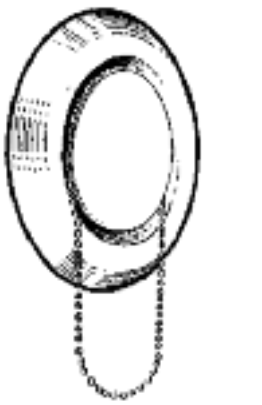

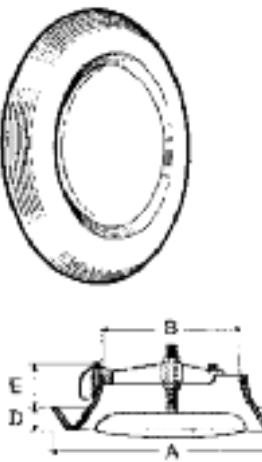
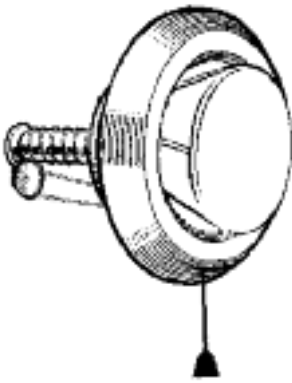
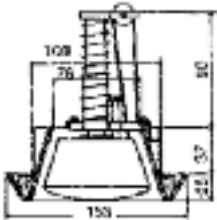
Selon les normes suédoises. Objectif de qualité de l'entreprise selon ISO 9000.

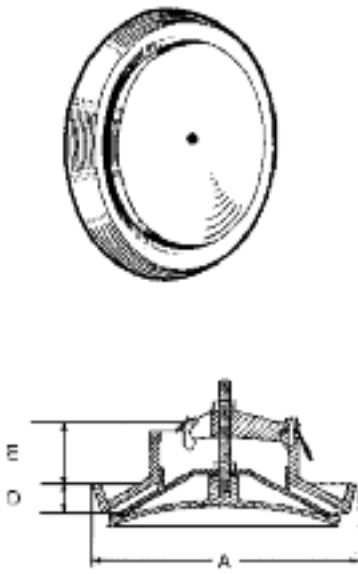
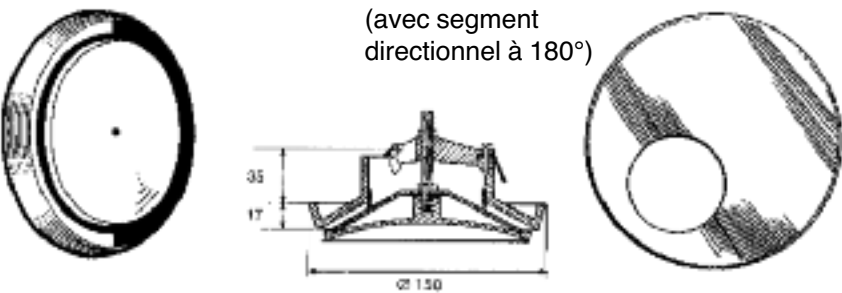
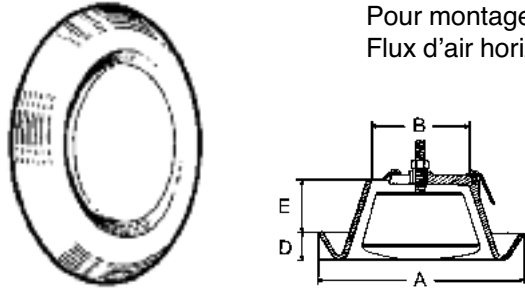
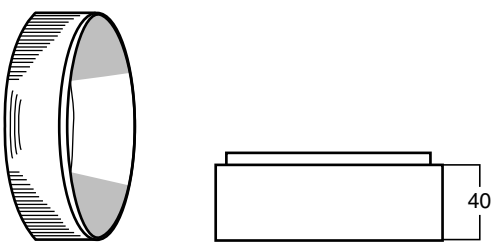
Tenue en température:

100 °C

Teintes:

Blanc. Peut être prévu façon bois ou pierre.

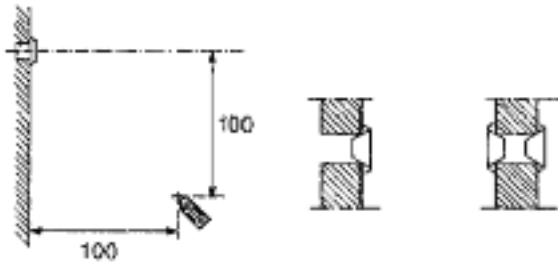
Spécification	RSK no:	Type no:	Convient à Diamètre	Nombre/ carton																														
 <p>Bouche d'évacuation d'air - OPF avec silencieux. Pour systèmes de ventilation avec forte perte de charge.</p> <table border="1" data-bbox="418 389 948 600"> <thead> <tr> <th>A</th> <th>B</th> <th>D</th> <th>E</th> <th>Typ</th> </tr> </thead> <tbody> <tr> <td>115</td> <td>45</td> <td>20</td> <td>38</td> <td>OPF 80</td> </tr> <tr> <td>138</td> <td>70</td> <td>20</td> <td>35</td> <td>OPF 100</td> </tr> <tr> <td>165</td> <td>85</td> <td>20</td> <td>35</td> <td>OPF 125</td> </tr> <tr> <td>190</td> <td>95</td> <td>21</td> <td>37</td> <td>OPF 150</td> </tr> <tr> <td>190</td> <td>95</td> <td>21</td> <td>37</td> <td>OPF 160</td> </tr> </tbody> </table>	A	B	D	E	Typ	115	45	20	38	OPF 80	138	70	20	35	OPF 100	165	85	20	35	OPF 125	190	95	21	37	OPF 150	190	95	21	37	OPF 160	8758206 8758207 8758209 8758212 8758213	40080 40100 40125 40150 40160	80 100 125 150 160	150 100 48 48 48
A	B	D	E	Typ																														
115	45	20	38	OPF 80																														
138	70	20	35	OPF 100																														
165	85	20	35	OPF 125																														
190	95	21	37	OPF 150																														
190	95	21	37	OPF 160																														
 <p>Bouche d'évacuation d'air - avec chaîne Si une évacuation plus puissante est souhaitée, par ex. cabine de douche, la bouche peut être ouverte avec la chaîne, remise en position normale manuellement.</p> <table border="1" data-bbox="418 891 948 1079"> <thead> <tr> <th>A</th> <th>B</th> <th>D</th> <th>E</th> <th>Typ</th> </tr> </thead> <tbody> <tr> <td>165</td> <td>70</td> <td>20</td> <td>35</td> <td>OPF 125K</td> </tr> <tr> <td>150</td> <td>80</td> <td>17</td> <td>35</td> <td>OPK 100K</td> </tr> <tr> <td>195</td> <td>115</td> <td>19</td> <td>35</td> <td>OPK 160K</td> </tr> </tbody> </table> <p>dimensions voir OPK.</p>  guide de chaîne pour montage au plafond	A	B	D	E	Typ	165	70	20	35	OPF 125K	150	80	17	35	OPK 100K	195	115	19	35	OPK 160K	8758210 8758215 8758217	40126 41101 41161	125 100 160	48 100 48										
A	B	D	E	Typ																														
165	70	20	35	OPF 125K																														
150	80	17	35	OPK 100K																														
195	115	19	35	OPK 160K																														
 <p>Bouche d'évacuation d'air - OPK avec silencieux. Pour systèmes de ventilation avec faible perte de charge.</p> <table border="1" data-bbox="418 1357 948 1545"> <thead> <tr> <th>A</th> <th>B</th> <th>D</th> <th>E</th> <th>Typ</th> </tr> </thead> <tbody> <tr> <td>150</td> <td>80</td> <td>17</td> <td>35</td> <td>OPK 100</td> </tr> <tr> <td>195</td> <td>115</td> <td>19</td> <td>35</td> <td>OPK 160</td> </tr> <tr> <td>240</td> <td>163</td> <td>20</td> <td>35</td> <td>OPK 200dF</td> </tr> </tbody> </table>	A	B	D	E	Typ	150	80	17	35	OPK 100	195	115	19	35	OPK 160	240	163	20	35	OPK 200dF	8758214 8758216 8758218	41100 41160 41200	100 160 200	100 48 20										
A	B	D	E	Typ																														
150	80	17	35	OPK 100																														
195	115	19	35	OPK 160																														
240	163	20	35	OPK 200dF																														
 <p>Bouche d'évacuation - OP 100 (dispositif de renforcement) avec minuterie DIEHL Pour extraction renforcée tirer le cordon. La bouche reste ouverte de 15 à 40 minutes, selon le réglage, et revient en position de départ automatiquement. Débit maximum pendant l'ouverture. Dispositif de fixation compris.</p> 	8758202	40004	100																															

Spécification	RSK no:	Type no:	Convient à Diamètre	Nombre/ carton																																			
 <p>Bouche d'arrivée - OPT Produit un mélange effectif. En ajoutant des segments directionnels le flux d'air peut être dirigé dans la direction souhaitée.</p> <table border="1" data-bbox="529 414 976 654"> <thead> <tr> <th>A</th> <th>D</th> <th>E</th> <th colspan="2">Typ</th> </tr> </thead> <tbody> <tr> <td>80</td> <td>10</td> <td>30</td> <td>OPT</td> <td>63</td> </tr> <tr> <td>150</td> <td>17</td> <td>35</td> <td>OPT</td> <td>100 E</td> </tr> <tr> <td>180</td> <td>20</td> <td>30</td> <td>OPT</td> <td>125</td> </tr> <tr> <td>208</td> <td>23</td> <td>35</td> <td>OPT</td> <td>150</td> </tr> <tr> <td>208</td> <td>23</td> <td>35</td> <td>OPT</td> <td>160</td> </tr> <tr> <td>245</td> <td>22</td> <td>35</td> <td>OPT</td> <td>200</td> </tr> </tbody> </table> <p>3 segments pour OPT 125 3 segments pour OPT 150 3 segments pour OPT 160 3 segments pour OPT 200</p>	A	D	E	Typ		80	10	30	OPT	63	150	17	35	OPT	100 E	180	20	30	OPT	125	208	23	35	OPT	150	208	23	35	OPT	160	245	22	35	OPT	200				
A	D	E	Typ																																				
80	10	30	OPT	63																																			
150	17	35	OPT	100 E																																			
180	20	30	OPT	125																																			
208	23	35	OPT	150																																			
208	23	35	OPT	160																																			
245	22	35	OPT	200																																			
 <p>Bouche d'arrivée d'air OPTS (avec segment directionnel à 180°)</p> <p>Plaque de plafond pour OPTS Ø 255 mm.</p>	8758231	43100	100	100																																			
 <p>Bouche d'arrivée d'air OPTR Pour montage mural Flux d'air horizontal</p>	8758232	43103	100	100																																			
 <p>Entretolse - OPT 100</p>	8758225	42102																																					



CAPACITY CHARTS FOR EXHAUST AIR VALVES

The charts are applicable to air with a density of 1.2 kg/m².

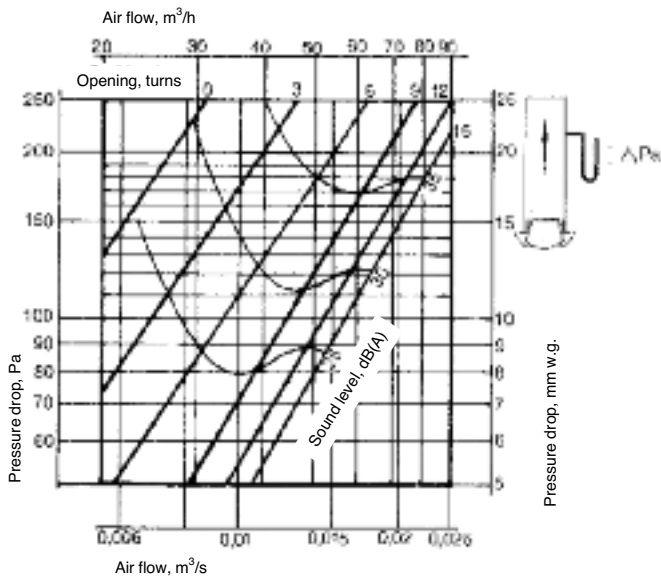


Measurement point for sound level

1 valve

2 valves

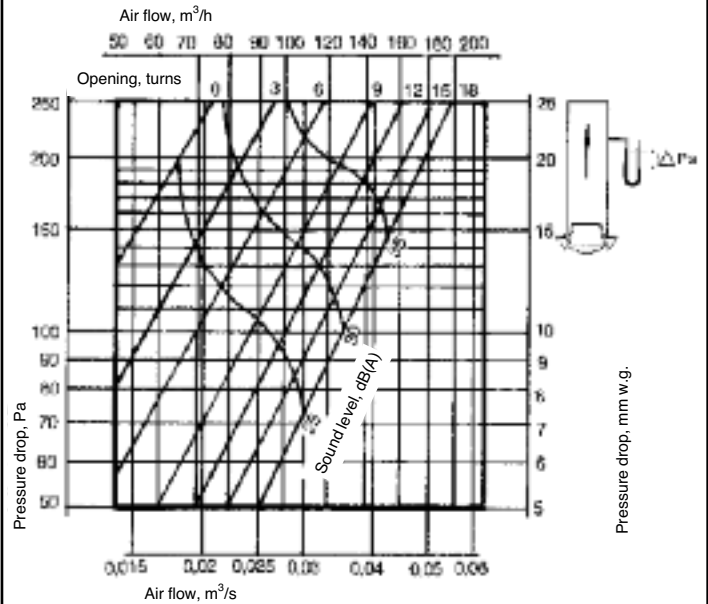
Exhaust air valve - OPF 80



Sound attenuation, dB(A) ± 1

Turns	0	3	6	9	12	15
1 valve	8.0	8.0	8.0	7.5	7.0	7.0
2 valves	12.0	12.0	12.0	11.5	11.0	11.0

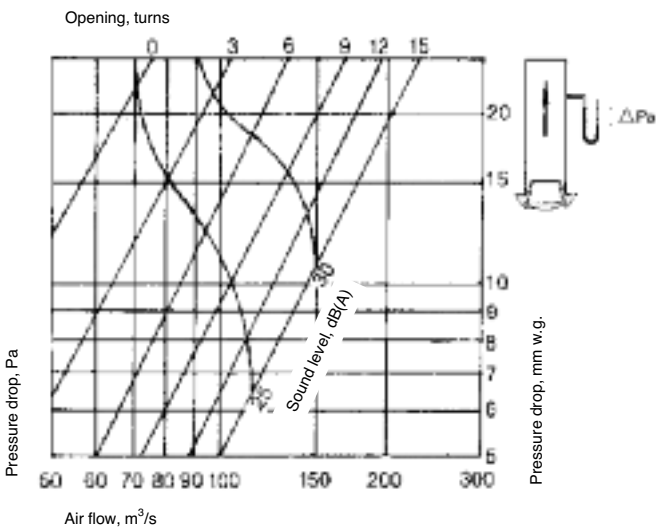
Exhaust air valve - OPF 100



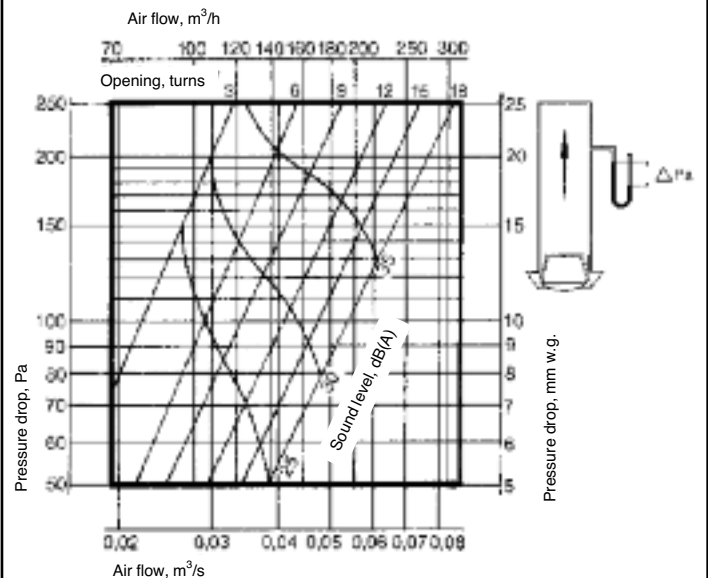
Sound attenuation, dB(A) ± 1

Turns	0	3	6	9	12	15	18
1 valve	8.5	8.5	8.0	8.0	7.5	7.5	7.5
2 valves	13.5	13.5	12.5	12.5	12.0	12.0	12.0

Exhaust air valves - OPF 125 and OPF 125K



Exhaust air valve - OPF 160

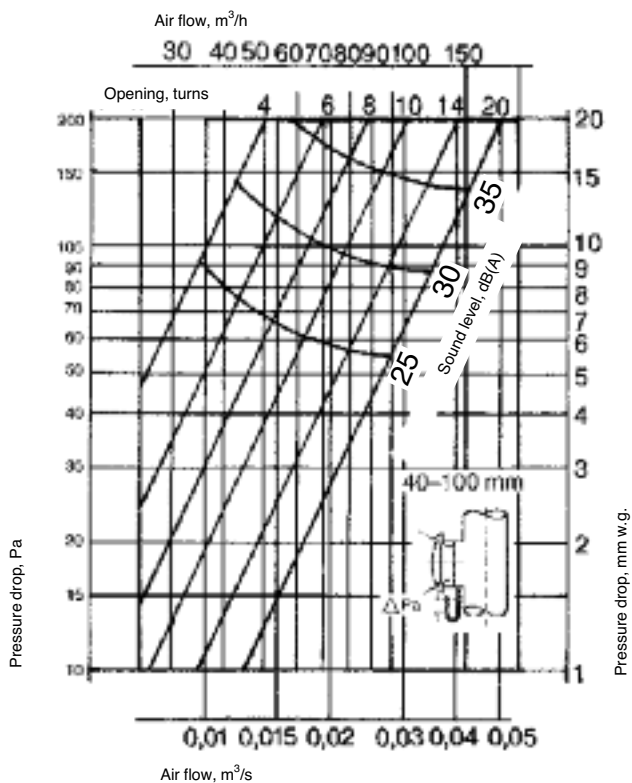


Sound attenuation dB(A) ± 1

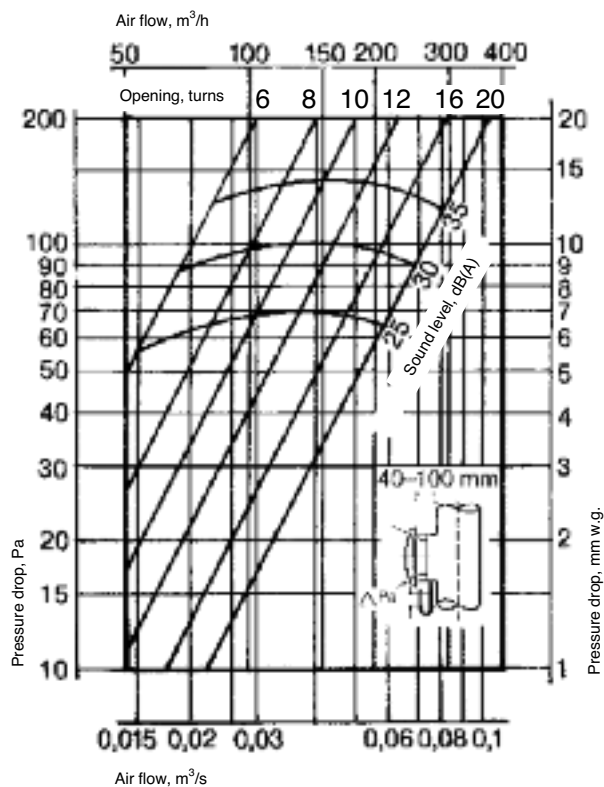
Turns	0	3	6	9	12	15	18
1 valve	10.0	9.0	8.5	8.5	8.5	8.5	8.5
2 valves	16.5	15.0	14.0	14.0	14.0	14.0	13.5

CAPACITY CHARTS FOR EXHAUST AIR VALVES

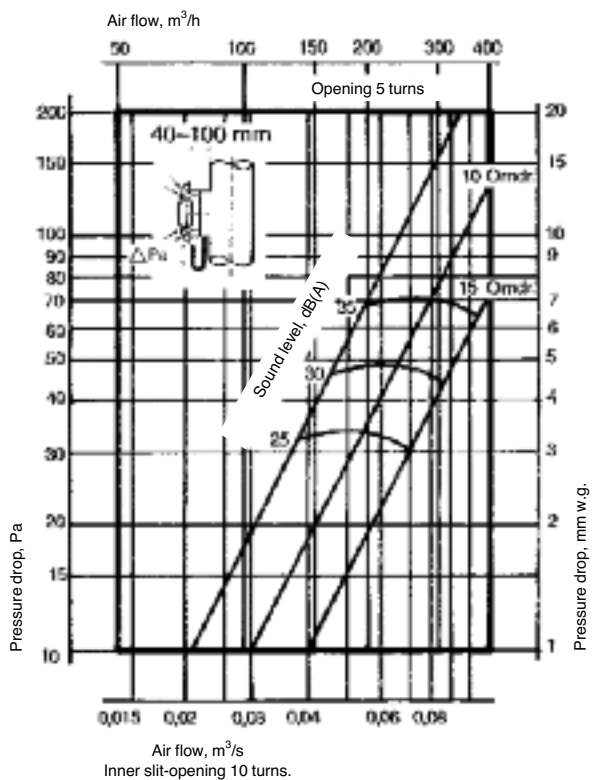
Exhaust air valves OPK 100 and OPK 100K



Exhaust air valves OPK 160 and OPK 160K



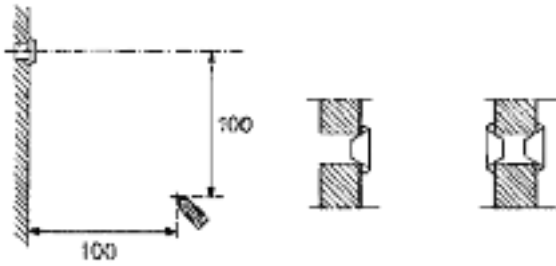
Exhaust air valve OPK 200df





CAPACITY CHARTS FOR SUPPLY AIR VALVES

The charts are applicable to air with a density of 1.2 kg/m².

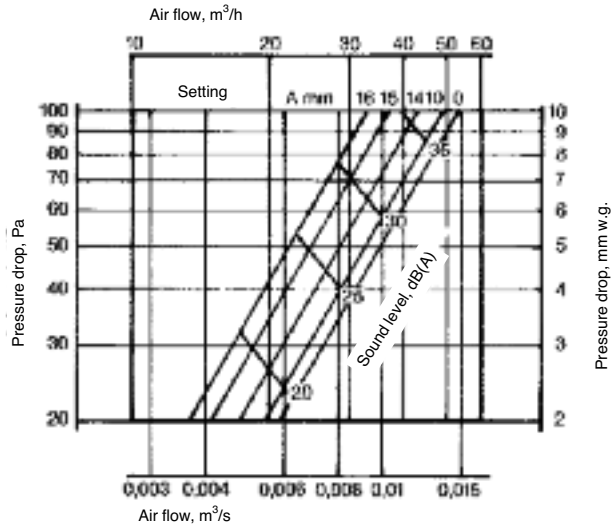


Measurement point for sound level

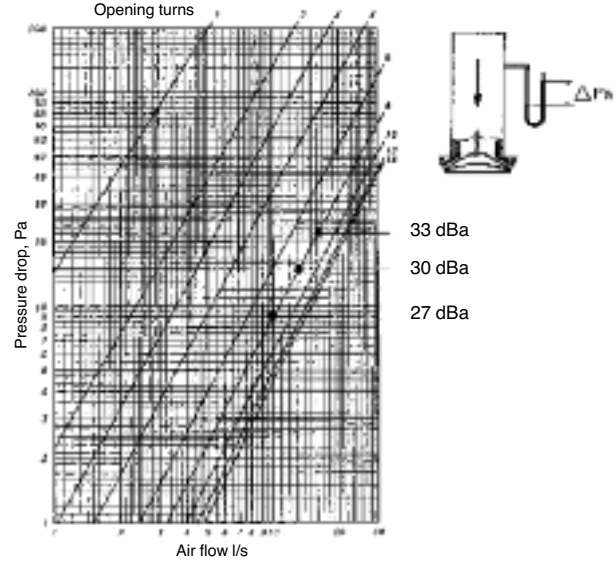
1 valve

2 valves

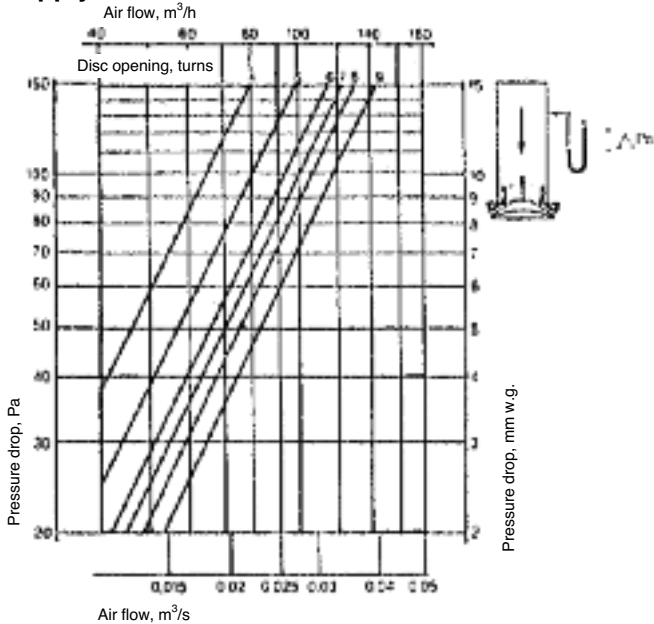
Supply air valve OPT 63



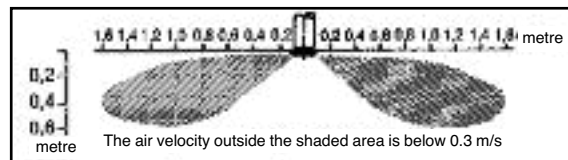
Supply air valve OPT 100 E



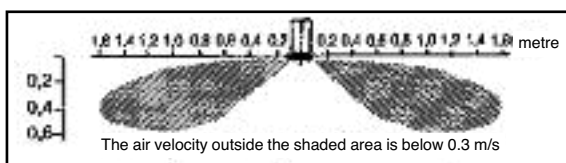
Supply air valve OPT 125



Distribution pattern at an air flow rate of 11,0 l/s at 100 Pa and 27 dB(A)



Distribution pattern at an air flow rate of 70 m³/h at 7 mm w.g. and 30 dB(A)



Sound attenuation, dB(A) ± 1

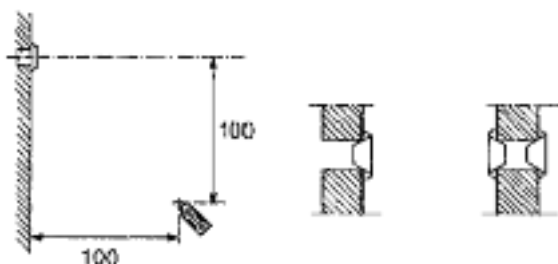
Turns	0	3	6	9	12	15	18
1 valve	8.5	8.5	8.0	8.0	7.5	7.5	7.5
2 valves	13.5	13.5	12.5	12.5	12.0	12.0	12.0

Sound attenuation, dB(A) ± 1

Turns	0	4	5	6	7	8	9
1 valve	14.0	8.0	8.0	7.5	7.0	6.5	6.0
2 valves	15.0	13.5	12.5	12.0	11.5	11.0	10.5

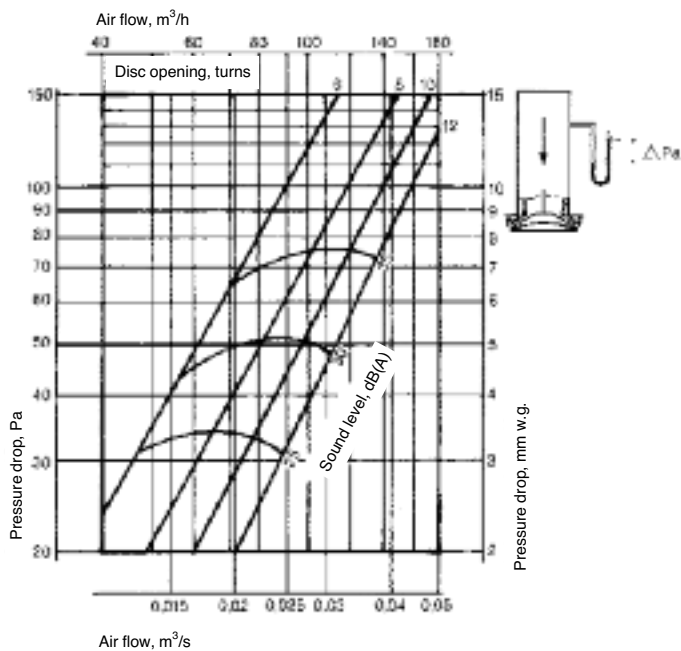
CAPACITY CHARTS FOR SUPPLY AIR VALVES

The charts are applicable to air with a density of 1.2 kg/m².

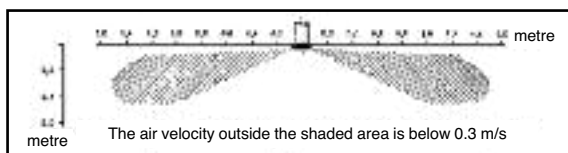


Measurement point for sound level 1 valve 2 valves

Supply air valve OPT 160



Distribution pattern at an air flow rate of 110 m³/h at 4,8 mm VS and 30 dB(A)



Sound attenuation, dB(A) ± 1

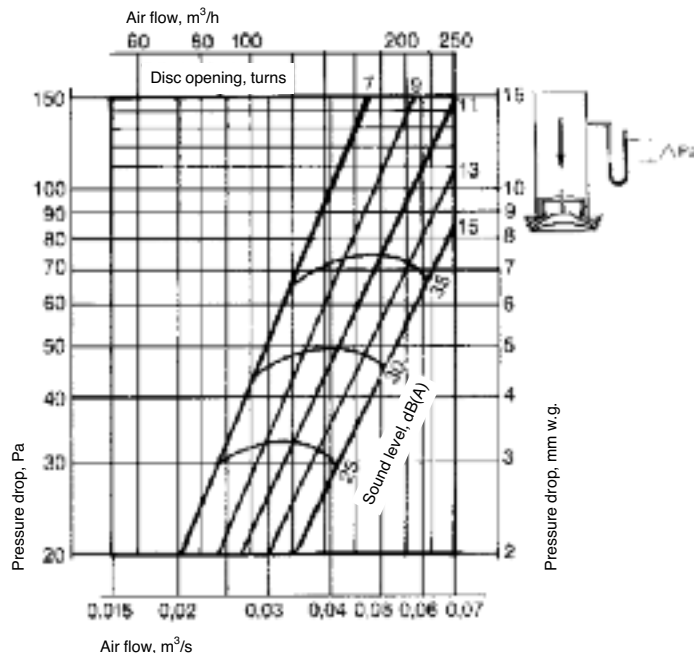
Turns	0	6	8	10	12
1 valve	14.5	6.5	6.0	6.0	6.0
2 valves	18.0	12.0	10.5	9.5	9.5

Blanking-off segments are supplied as accessories and should be fitted for the required change in air flow direction in one, two or three openings of the valve disc. On a change in direction, the air flow rate and sound level at constant pressure drop will be as tabulated below:

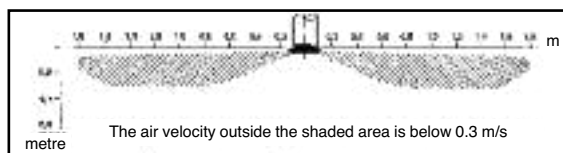
Number of segments	Air flow rate	Sound level
1	Q x 0,83	L - 1
2	Q x 0,67	L - 3
3	Q x 0,50	L - 4

Example 5,5 mm w.g., 8 turns. Q = 88 m³/h.
 L = 32 dB(A).
 With three segments:
 Q = 88 x 0,50 = 44 m³/h.
 L = 32 - 4 = 28 dB(A).

Supply air valve OPT 200



Distribution pattern at an air flow rate of 110 m³/h at 4,8 mm VS and 30 dB(A)



Sound attenuation, dB(A) ± 1

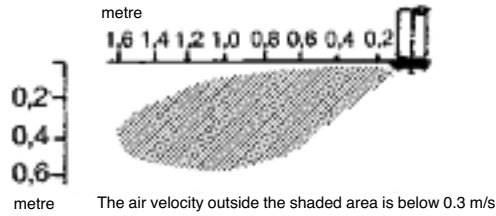
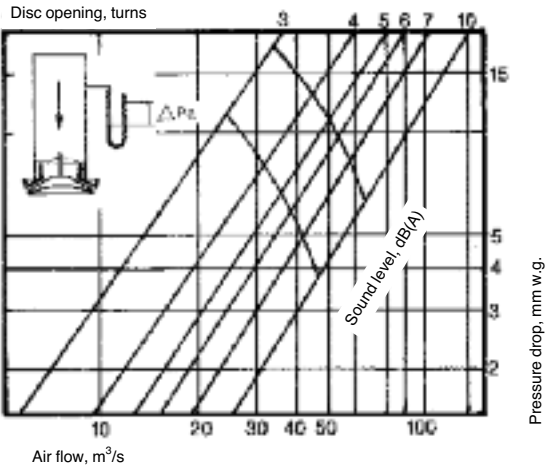
Turns	0	7	9	11	13	15
1 valve	15.5	6.5	6.0	5.5	5.5	5.5
2 valves	19.0	12.5	11.0	10.5	9.5	9.5

Blanking-off segments are supplied as accessories and should be fitted for the required change in air flow direction in one, two or three openings of the valve disc. On a change in direction, the air flow rate and sound level at constant pressure drop will be as tabulated below:

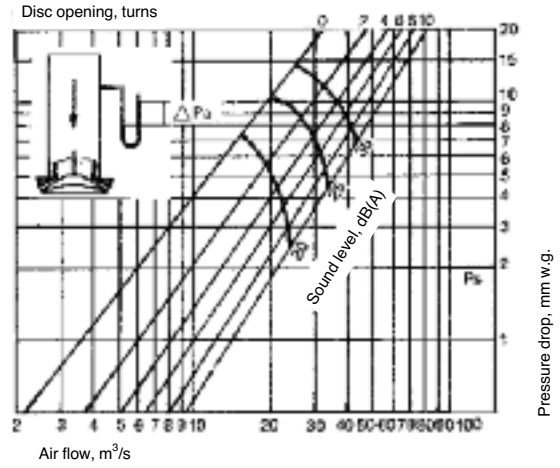
Number of segments	Air flow rate	Sound level
1	Q x 0,83	L - 0
2	Q x 0,67	L - 2
3	Q x 0,50	L - 4

Ex. 6,5 mm w.g., 7 turns. Q = 120 m³/h.
 L = 35 dB(A).
 With two segments:
 Q = 120 x 0,67 = 80,4 m³/h.
 L = 35 - 2 = 33 dB(A).

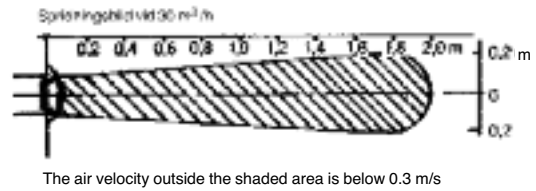
Supply air valve OPTS 100 E



Supply air valve OPTR 100

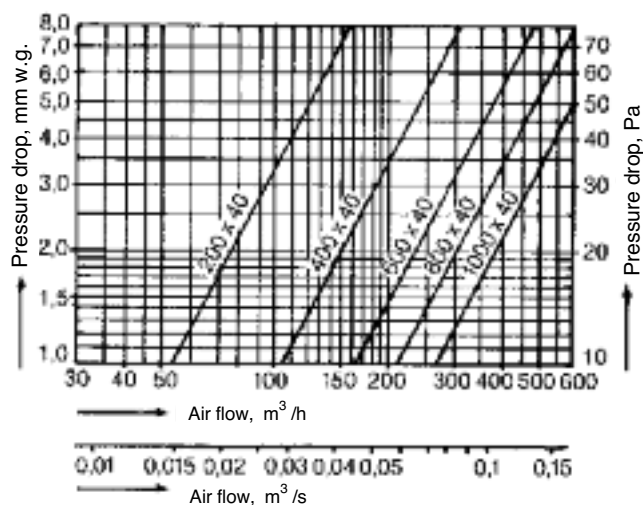


Distribution pattern at 30 m³/h

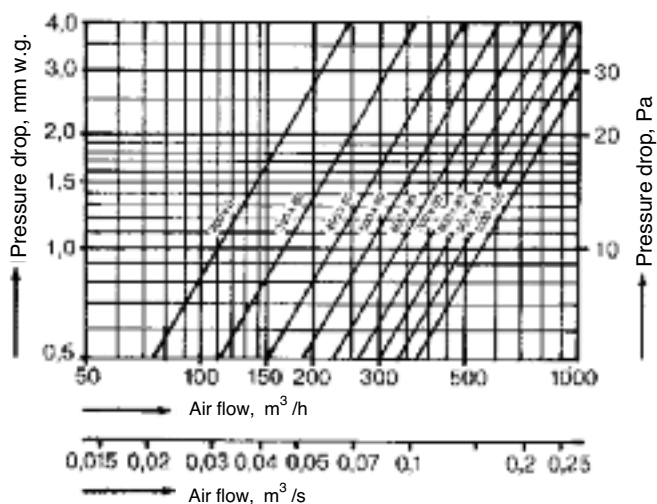


CAPACITY CHARTS

OPMG 40

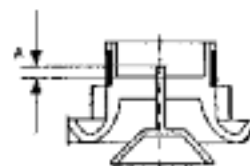
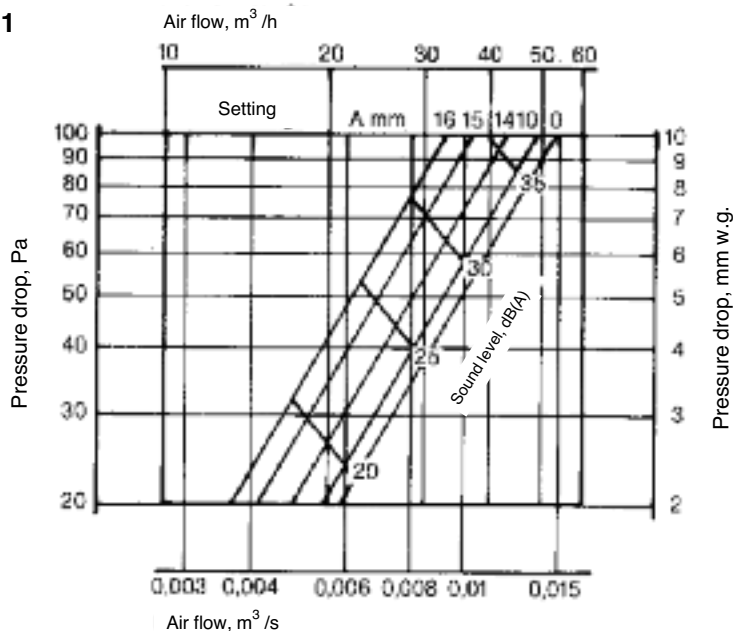


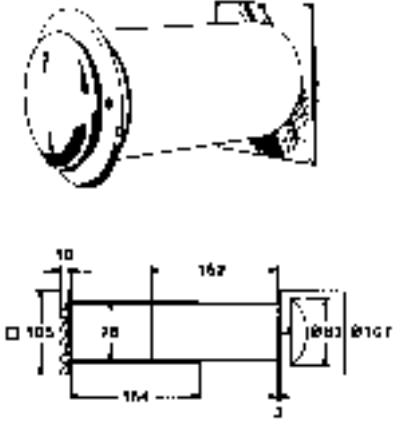
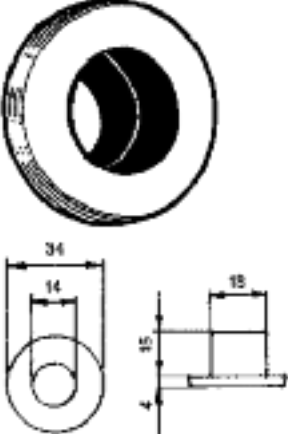
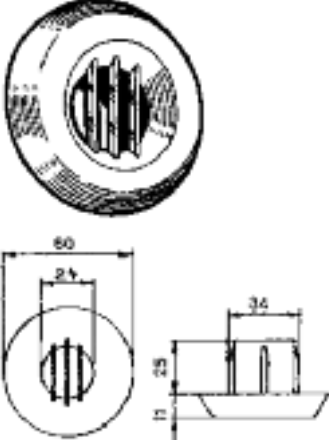
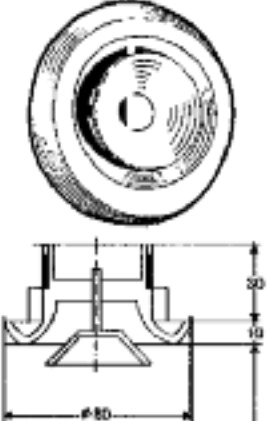
OPMG 80

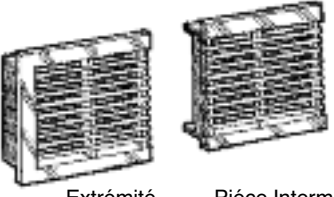
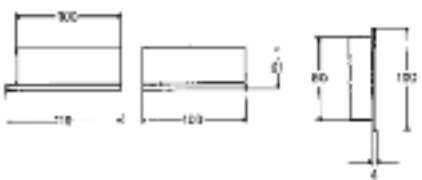

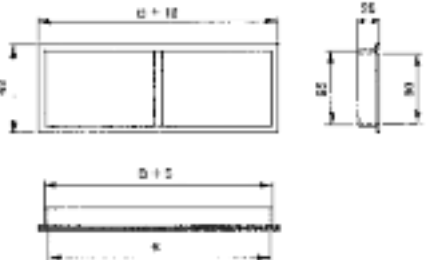

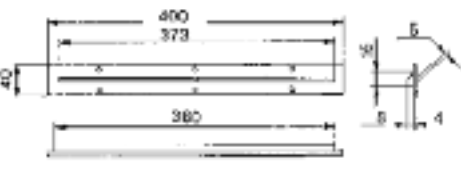



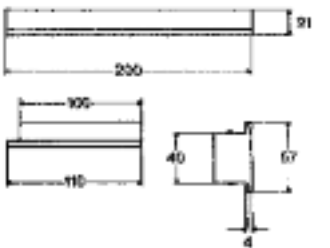

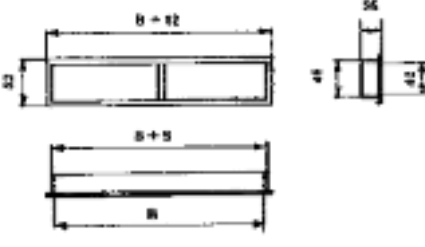
Type	Air flow rate	Pressure drop	Sound level	Throw, m
OPG 18	4 m ³ /h	3 mm w.p.	28 dB (A)	
	7 m ³ /h	6 mm w.p.	32 dB (A)	
	10 m ³ /h	10 mm w.p.	36 dB (A)	
OPG 34	10 m ³ /h	4 mm w.p.	22 dB (A)	
	15 m ³ /h	7 mm w.p.	26 dB (A)	
	20 m ³ /h	12 mm w.p.	32 dB (A)	

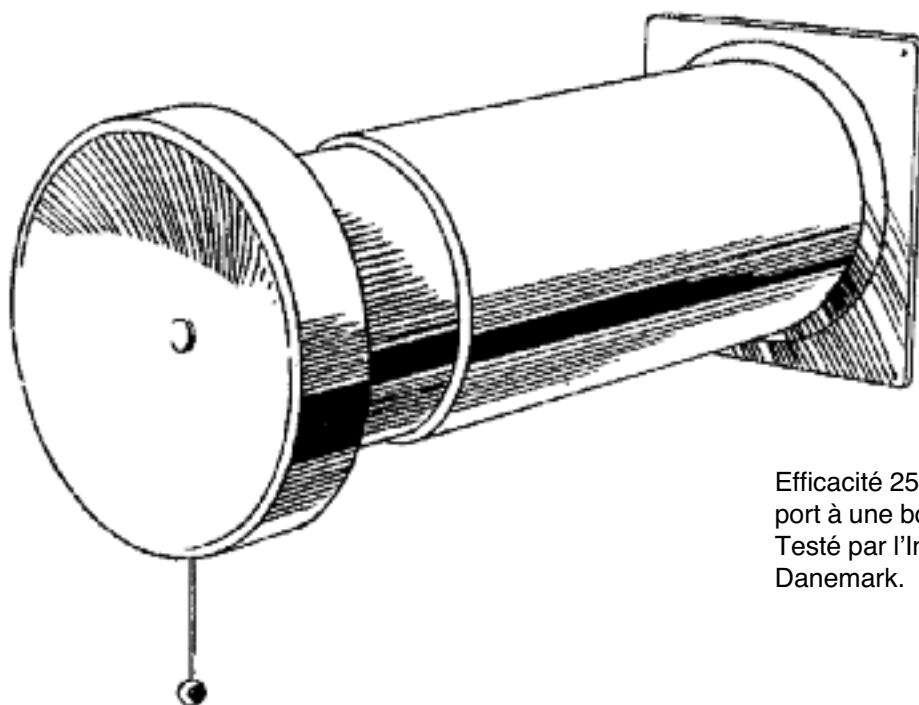
OPG 41



Spécification	RSK no:	Type no:	Convient à Diamètre	Nombre/ carton
 <p>Bouche d'aération pour armoire complète avec bouche de diffusion, conduite télescopique (16,5-32 cm) peut être raccourci à la scie. Matériau: Polystyrol résistant Teinte côte bouche: blanc Côté tube: gris clair Section de passage: 10 cm².</p>		40045	3"	
 <p>Bouche d'aération pour armoire OPG 18 Teinte: blanc Matériau: Polypropylène Section de passage: 1,53 cm²</p>	8758203	40019	Ø 18	
 <p>Bouche d'aération pour armoire OPG 34 (33,5 mm Ø int) Teintes: blanc, gris clair Matériau: Polypropylène Section de passage: 4,52 cm²</p>	8758204	40034 40035	Ø 34 Blanc	
 <p>Bouche d'aération pour armoire OPG 41 (45 mm Ø int) même exécution que OPT 63 cependant sans couleurs Teintes: blanc, gris clair Matériau: Polypropylène Section de passage: 11 cm² Performance voir page 9</p>	8758205	40041 40042	Ø 45 Blanc	

Spécification	RSK no:	Type no:	Convient à Diamètre
 <p>Dispositif de circulation OPMG 80 (sans cadre) Peut être utilisé comme listeau de ventilation pour armoire, garde-robe et comme plinthe. Pour montage dans de l'aggloméré, carreaux de plâtre ou revêtement, le cadre n'est pas nécessaire. Montage par collage, vissage, cloutage. Matériau: Butyrat (ABS) Teinte: blanc Section: 36 cm² Performance voir Page 9</p> 	8758236 8758238	43800 43811 43801 43812	Extrémité gris Extrémité blanc Interméd. gris Interméd. blanc
 <p>Cadre pour OPMG 80 Pour montage dans mur en béton ou en brique Matériau: Tôle d'acier protégée contre la rouille.</p> 	8758253 8758254 8758255 8758256 8758257 8758258 8758259 8758261 8758262	43802 43803 43804 43805 43806 43807 43808 43809 43810	200 x 80 300 x 80 400 x 80 500 x 80 600 x 80 700 x 80 800 x 80 900 x 80 1000 x 80
 <p>Fente d'évacuation d'air OPD Pour arrivée d'air sur fenêtre Matériau: Novodur Section: 18,5 cm². Teinte: blanc</p> 	8758239	44508 44506 44509	400 x 40 400 x 40 400 x 40

Spécification	RSK no:	Type no:	Convient à Diamètre	
 <p>Dispositif de circulation OPMG 40 (sans cadre) Peut être utilisé comme listeau de ventilation pour armoire, garde-robe et comme plinthe. Pour montage dans de l'aggloméré, carreaux de plâtre ou revêtement, le cadre n'est pas nécessaire. Montage par collage, vissage, cloutage. Matériau: Butyrat (ABS) Teinte: blanc Section: 100 x 40: 19 cm², 200 x 40: 36 cm². Performance voir Page 9</p> 	8758234 8758235 8758236 8758238	43400 43401 43410 43411	Extrémité gris Extrémité blanc Interméd. gris Interméd. blanc	
 <p>Cadre pour OPMG 40 Pour montage dans mur en béton ou en brique Matériau: Tôle d'acier protégée contre la rouille.</p> 	8758247 8758248 8758249 8758250 8758251	43402 43403 43404 43405 43406	200 x 40 400 x 40 600 x 40 800 x 40 1000 x 40	



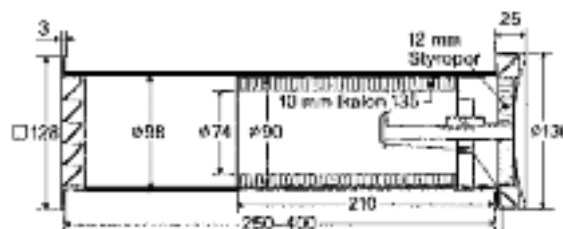
Efficacité 25% réduction du niveau sonore par rapport à une bouche sans isolation phonique.
Testé par l'Institut de Technologie Jydsk d'Arhus, Danemark.

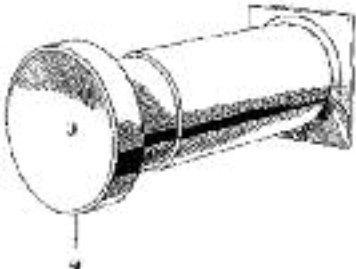
Tableau de réduction du bruit

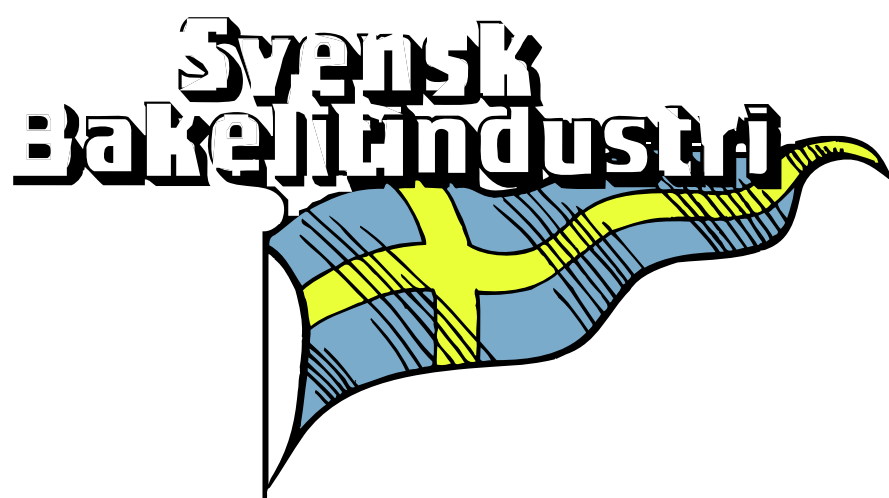
Fermé	45 dB
Position 1	28 dB
Position 2	27 dB
Position 3	26 dB

Bouche amortissant le son

- Conduite télescopique insonorisée, bruit de circulation réduit
- Assiette avec cordon de réglage 3 positions d'ouverture
- Couvercle isolé réduisant la condensation en période de froid
- Pour murs de 25 à 40 cm. Le tube peut être raccourci par ciage.



Spécification	RSK no:	Type no:	Convient à Diamètre	Nombre/ carton
 <p>Bouche amortissant le son Matériau: polystyrol Teinte côté soupape: blanc Section: 27 cm².</p>	8758208	40110	Ø 100	24



Fabrication et vente:

Svensk Bakelitindustri AB

Gulsparvsgatan 63 A • S-412 67 GÖTEBORG

Box 52074 • S-400 25 GÖTEBORG

Tel. +46 31 83 23 60 • Telefax. +46 31 83 14 77
